

EBERG

Instrukcja obsługi
Instruction manual

Grzejnik konwektorowy szklany
Glass convector heater



EVI PRO

PRZED PRZYSTĄPIENIEM DO UŻYTKOWANIA SPRZĘTU NALEŻY UWAŻNIE PRZECZYTAĆ NINIEJSZĄ INSTRUKCJĘ I ZACHOWAĆ JĄ DO DALSZEGO WYKORZYSTANIA. OSOBY, KTÓRE NIE PRZECZYTAŁY INSTRUKCJI NIE POWINNY PRZEPROWADZAĆ MONTAŻU, REGULACJI LUB OBSŁUGIWAĆ URZĄDZENIA.

Ten produkt przeznaczony jest tylko do dobrze izolowanych pomieszczeń lub okazjonalnego użytkowania.

1. UWAGI DOTYCZĄCE BEZPIECZEŃSTWA



UWAGA !

Należy uważnie przeczytać instrukcję obsługi, stosować się do ostrzeżeń i warunków bezpieczeństwa w niej zawartych. Urządzenie zostało zaprojektowane do bezpiecznej pracy. Niemniej jednak instalacja, konserwacja i obsługa urządzenia może być niebezpieczna. Przestrzeganie poniższych procedur zmniejsza ryzyko wystąpienia pożaru, porażenia prądem, obrażeń ciała oraz skróci czas instalacji urządzenia.

Niniejszy sprzęt może być użytkowany przez dzieci w wieku co najmniej 8 lat i przez osoby o obniżonych możliwościach fizycznych, umysłowych i osoby o braku znajomości sprzętu, jeżeli zapewniony zostanie nadzór lub instruktaż odnośnie do użytkowania sprzętu w bezpieczny sposób, tak aby związane z tym zagrożenia były zrozumiałe. Dzieci nie powinny bawić się sprzętem. Dzieci bez nadzoru nie powinny wykonywać czyszczenia i konserwacji sprzętu.

Nigdy nie wkładaj rąk bezpośrednio pod element grzewczy!

UWAGA !

1. Aby uniknąć przegrzania nie należy zakrywać urządzenia.
2. Dzieci w wieku poniżej 3 lat powinny się znajdować z dala od urządzenia, chyba że są pod stałym nadzorem.
3. Dzieci w wieku od 3 do 8 lat mogą włączać/wyłączać urządzenie pod warunkiem, że zostało ono umieszczone lub zainstalowane w przewidzianej normalnej pozycji pracy. Dzieci powinny być pod stałym nadzorem, chyba, że otrzymały instrukcję bezpiecznej obsługi urządzenia. Dzieci w wieku od 3 do 8 lat nie mogą podłączać urządzenia do zasilania, regulować i czyścić urządzenia ani wykonywać czynności konserwujących.
4. Uwaga – niektóre elementy urządzenia mogą stać się bardzo gorące i spowodować poparzenia. Należy zwrócić szczególną uwagę na obecność dzieci i osób wymagającej szczególnego traktowania.

Podczas korzystania z urządzenia należy zawsze przestrzegać podstawowych zasad bezpieczeństwa:

1. Używaj urządzenia zgodnie z instrukcją obsługi. Każde użycie urządzenia niezgodnie z instrukcją może spowodować pożar, porażenie prądem lub uszkodzenia ciała.
2. Przed rozpoczęciem użytkowania należy dokładnie przeczytać całą instrukcję obsługi.
3. Podczas rozpakowania sprawdź czy zestaw jest kompletny.
4. Dzieci nie mogą bawić się częściami opakowania np. plastikowymi torbami.
5. Sprawdź czy napięcie w sieci odpowiada specyfikacji znamionowej urządzenia.
6. Przed użyciem należy sprawdzić dokładnie przewód zasilający oraz wtyczkę, aby upewnić się czy nie są uszkodzone.
7. Nie należy ukrywać przewodu zasilającego pod meblami, dywanami lub innymi urządzeniami. Ułóż przewód zasilający z dala od strefy ruchu.
8. Urządzenia nie wolno używać na zewnątrz w wilgotną pogodę, w łazienkach lub innym mokrym lub wilgotnym otoczeniu.
9. Należy pamiętać, że urządzenie może stać się bardzo gorące. Dlatego urządzenie powinno być umieszczona w bezpiecznej odległości (1m) od łatwopalnych przedmiotów, takich jak: meble, zasłony itp.

10. Nie wolno zakrywać urządzenia np. ręcznikiem.
11. Nie wolno wkładać palców oraz żadnych przedmiotów do urządzenia.
12. Nie wolno dopuścić aby ciała obce dostały się do otworów wentylacyjnych lub wylotowych. Może to spowodować porażenie prądem, pożar lub uszkodzenie urządzenia.
13. Urządzenie nie może znajdować się bezpośrednio pod gniazdem sieciowym ściennym.
14. Urządzenia nie wolno podłączać do sieci za pomocą wyłącznika czasowego lub programowanego wyłącznika.
15. Urządzenie nie może być umieszczone w pomieszczeniach w których są używane lub znajdują się łatwopalne pyły, ciecze lub gazy.
16. Jeżeli urządzenie jest podłączone za pomocą przedłużacza, należy pamiętać, aby przedłużacz był jak najkrótszy i całkowicie rozwinięty.
17. Urządzenia nie należy używać w bezpośrednim otoczeniu wanny, prysznica lub basenu. Nigdy nie instaluj urządzenia w miejscu, gdzie istnieje ryzyko, że urządzenie może wpaść do zbiornika z wodą lub inną cieczą.
18. Jeżeli przewód zasilający jest uszkodzony, w celu uniknięcia zagrożenia, musi być on wymieniony przez producenta, jego przedstawiciela, serwis lub osobę wykwalifikowaną.
19. Nie wolno podłączać innych urządzeń do tego samego gniazda sieciowego do którego jest podłączone urządzenie.
20. Urządzenia nie należy pozostawiać bez nadzoru. Trzymaj dzieci i zwierzęta z dala od urządzenia.
21. Jeżeli urządzenie nie jest używane przed długi czas należy odłączyć je od zasilania. Nie należy pozostawiać włączonego urządzenia bez opieki. Podczas odłączania urządzenia z sieci wyciągnij wtyczkę, nigdy nie ciągnij za przewód zasilający.
22. Urządzenie należy trzymać z dala od zasłon, kurtyn lub miejsc w których łatwo zablokować przepływ powietrza.
23. Po zakończonej pracy pozwól urządzeniu oby ostygło (co najmniej 10 min). Nigdy nie dotykaj gorącego urządzenia gołą dłońią.
24. Aby zapobiec możliwemu porażeniu prądem nigdy nie obsługuj urządzenia mokrą dłońią lub gdy na przewodzie zasilającym jest woda.
25. Nie wyrzucaj urządzeń elektrycznych wraz z niesegregowanymi odpadami komunalnymi, używaj osobnych punktów zbiórki. Skontaktuj się z lokalnymi władzami, aby uzyskać informacje dotyczące dostępnych systemów zbiórki. Jeśli urządzenia elektryczne zostaną wyrzucone na wysypiska śmieci, niebezpieczne substancje mogą przedostać się do wód gruntowych i dostać się do łańcucha pokarmowego, szkodząc zdrowiu.
26. To urządzenie nie jest przeznaczone do użytku przez osoby (w tym dzieci) o obniżonych możliwościach fizycznych, umysłowych lub bez doświadczenia chyba, że zapewniony zostanie nadzór lub instruktaż odnośnie użytkowania sprzętu w bezpieczny sposób, tak aby związane z tym zagrożenia były zrozumiałe.
27. Dzieci powinny być nadzorowane aby upewnić się, że nie bawią się urządzeniem.
28. Jeżeli urządzenie spadnie na ziemię, bądź zostanie uszkodzone w inny sposób, nie należy go używać. W takim wypadku, należy oddać urządzenie do przeglądu i/lub naprawy przez autoryzowany serwis.

2. DANE TECHNICZNE

Napięcie elektryczne: **220-240V**

Częstotliwość: **50Hz**

Moc znamionowa: **1200W/2400W**

Wymiary: **835 x 450 x 105mm**

Waga netto: **8,95kg**

3. ZAWARTOŚĆ OPAKOWANIA

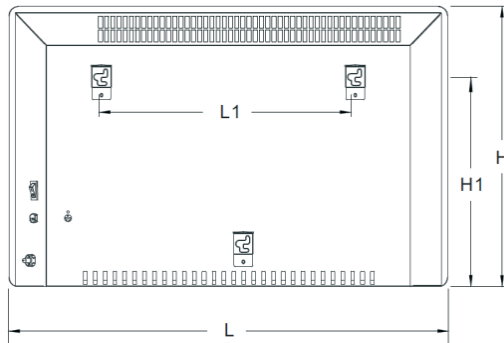
Opakowanie zawiera:

- panel grzewczy,
- pilot zdalnego sterowania,
- instrukcję obsługi,
- akcesoria do montażu:
- 2 aluminiowe podstawy (nóżki),
- 8 śrub do mocowania podstaw aluminiowych.

4. INSTRUKCJA MONTAŻU

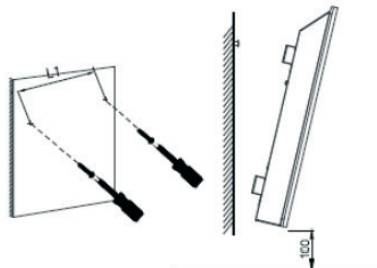
Otwórz opakowanie i wyciągnij panel grzewczy wraz z zestawem do montażu.

1. Zaznacz i wywierć w ścianie otwory w odpowiednim miejscu. Upewnij się, że odległość między otworami odpowiada wspornikom z tyłu panelu grzewczego (wymiar L1).



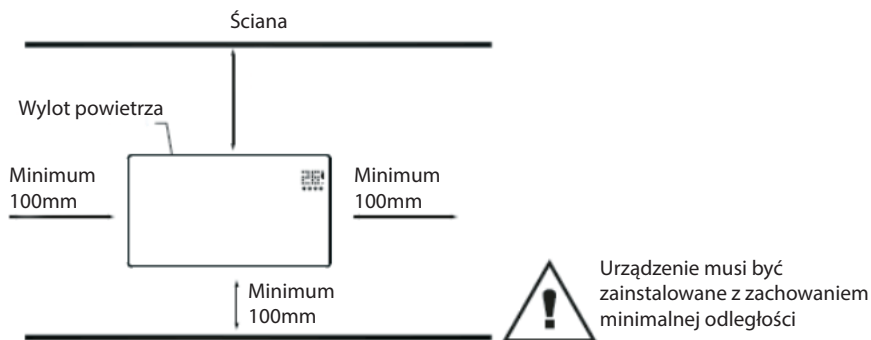
L mm	H mm	L1 mm	H1 mm
835	450	538	344

2. Włóż plastikowe kołki w miejsca otworów.
3. Wkręć metalowe śruby do plastikowych kołków.
4. Podnieś panel grzewczy, a następnie wyceluj otworami we wspornikach odpowiednio dopasowując je do śrub w ścianie. Następnie przesuń urządzenie o 10 mm w prawo.

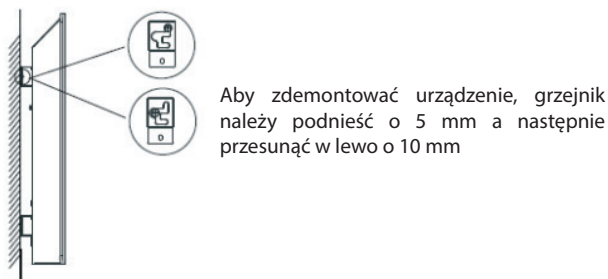


Montaż na ścianie

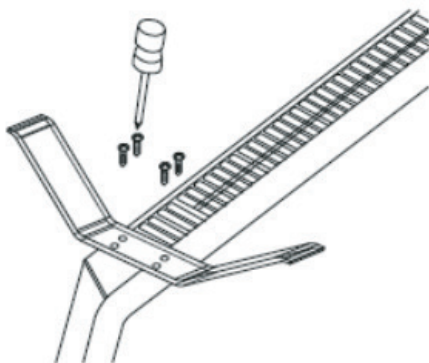
5. Upewnij się, że po zamontowaniu, dystans pomiędzy panelem, a podłogą jest nie mniejszy niż 10 cm.



6. Aby zdemontować grzejnik ze ściany należy podnieść go o 5mm, a następnie przesunąć w lewo o 10mm.



7. Urządzenie może być również ustawione na podłodze przy użyciu dwóch aluminiowych podstaw dołączonych do zestawu. W tym celu przykręć aluminiowe podstawy za pomocą śrub dołączonych do zestawu.



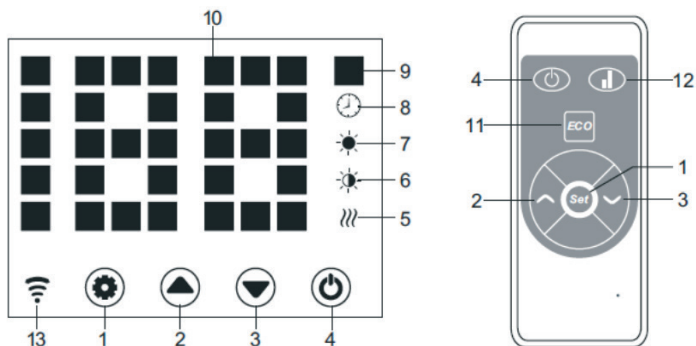
5. OBSŁUGA URZĄDZENIA

Przygotowanie urządzenia do pracy

1. Wymij urządzenie z opakowania. Zachowaj opakowanie do przechowywania urządzenia podczas wyłączenia z eksploatacji.
2. Przed podłączeniem urządzenia do zasilania upewnij się, że włącznik jest ustawiony w pozycji OFF.
3. Upewnij się czy urządzenie zostało zamontowane zgodnie z instrukcją montażu.
4. Urządzenia nie należy podłączać do gniazda zasilania, które zasila już inne urządzenie. Może to spowodować przeciążenie sieci.



PANEL STEROWANIA I PILOT



- | | |
|---|--|
| <ol style="list-style-type: none"> 1. Ustawienia 2. Zwiększ 3. Zmniejsz 4. Włącz / Wyłącz 5. Sygnalizacja pracy elementu grzewczego 6. Niska moc grzewcza 7. Wysoka moc grzewcza 8. Wskaźnik Timera | <ol style="list-style-type: none"> 9. Jednostka temperatury 10. Wyświetlacz temperatury 11. Tryb ECO 12. Zmiana mocy grzewczej 13. Kontrolka WiFi (jeżeli podłączone kontrolka jest podświetlona, jeżeli niepodłączone kontrolka miga). |
|---|--|

Włączanie urządzenia

Podłącz urządzenie do zasilania i włącz je za pomocą włącznika głównego. Grzejnik włączy się w tryb gotowości z włączonymi przyciskami 1/2/3/4. Naciśnij przycisk 4, ogrzewanie włączy się, wyświetlacz pokaże aktualną temperaturę w pomieszczeniu. Po 10s bez wykonywania żadnej operacji kontrolki 1/2/3 zgasną.

Ustawienie temperatury

Naciśnij przycisk 1, wskaźnik temperatury miga, ustawianie temperatury jest aktywne. Naciskając przyciski 2/3 ustaw żadaną temperaturę (temperatura powinna być wyższa niż temperatura pomieszczenia), pozostaw na 5 sekund. Grzejnik rozpocznie grzanie, ekran wyświetlacza pokazuje aktualną temperaturę, włączy się kontrolka 5. Na pilocie naciśnij 2/3, aby ustawić żadaną temperaturę (temperatura powinna być wyższa niż temperatura pokojowa). Następnie naciśnij przycisk „Set”.

Ustawienia Timera

Ustawianie czasu rozpoczęcia grzania.

W trybie wyłączonego ogrzewania naciśnij dwukrotnie przycisk 1, aby ustawić Timer (0H do 24H) oraz przyciski 2 lub 3, aby ustawić czas do uruchomienia urządzenia. Po ustawieniu wyświetlacz będzie pokazywał temperaturę otoczenia. Wskaźnik 8 zapali się i zgaśnie po 5s. Gdy ustawiony czas minie urządzenie rozpocznie pracę z wysoką mocą grzewczą.

Ustawianie czasu zakończenia grzania.

W trybie włączonego ogrzewania (poziom wysoki lub niski) dwukrotnie naciśnij przycisk 1, aby ustawić Timer oraz przyciski 2 lub 3, aby ustawić czas. Po ustawieniu wyświetlacz będzie pokazywał temperaturę otoczenia. Wskaźnik 8 zapali się i będzie podświetlony przez cały czas aż do osiągnięcia ustawionego czasu wyłączenie urządzenia. Po osiągnięciu tego czasu grzejnik przestaje grzać.

Zmiana mocy grzewczej

- Podczas pracy urządzenia, przycisk 2 przełącza tryby pracy pomiędzy wysoką mocą grzewczą, a zatrzymaniem grzania (wskaźnik 7 jest podświetlony jeżeli wysoka moc grzewcza jest włączona, natomiast jest wygaszony jeżeli grzanie jest wyłączone).
- Podczas pracy urządzenia, przycisk 3 przełącza tryby pracy pomiędzy niską mocą grzewczą, a wyłączeniem grzania (wskaźnik 6 jest podświetlony jeżeli niska moc grzewcza jest włączona, natomiast jest wygaszony jeżeli grzanie jest wyłączone).
- Podczas pracy urządzenia, przycisk 12 na pilocie zdalnego sterowania umożliwia zmianę ustawień grzania, sygnalizowane jest to za pomocą wskaźników 6 i 7.

Zabezpieczenie przed dziećmi

Poprzez jednoczesne naciśnięcie i przytrzymanie przez 3 sekundy przycisków 2 i 3, urządzenie zostanie zablokowane, nie możliwa będzie zmiana ustawień. Po 5 sekundach urządzenie będzie wskazywać temperaturę otoczenia na wyświetlaczu. Aby odblokować urządzenie należy ponownie nacisnąć jednocześnie i przytrzymać przez 3 sekundy przyciski 2 i 3.

Aktywacja przycisków sterowania

Podczas normalnego użytkowania przyciski sterujące są wygaszone. Naciśnij panel sterujący poniżej wyświetlacza temperatury, aby aktywować przyciski sterowania.

Funkcja ECO

Naciśnij jednocześnie i przytrzymaj przez 3 sekundy przyciski 1 i 3 (lub przycisk 11 na pilocie zdalnego sterowania) aby uruchomić funkcję ECO. W tym trybie wyświetlane będą tylko niektóre informacje (zależnie od ustawień jakie zostały wykonane przed uruchomieniem funkcji ECO). Aby wyłączyć tryb ECO należy nacisnąć dowolny przycisk na panelu sterowania lub przycisk 11 na pilocie zdalnego sterowania.

Zmiana stopni °C / °F

Naciśnij jednocześnie i przytrzymaj przez 10 sekund przyciski 1 i 2.

Wykrywanie otwartego okna

Jeżeli temperatura otoczenia spadnie o 3 stopnie lub więcej w ciągu 2 minut, zostanie uruchomiony tryb otwartego okna. Urządzenie przestanie się nagrzewać, a wskaźnik 9 zacznie migać. Wyłączenie i włączenie urządzenia zresetuje komunikat o otwartym oknie.

Resetowanie WiFi

Naciśnij przycisk 1 i przytrzymaj przez 3 sekundy, jeżeli wskaźnik zaświeci się będzie to oznaczać, że WiFi zostało zresetowane.

Wyłączenie urządzenia

Naciśnij przycisk 4 aby wyłączyć urządzenie, a następnie odłącz urządzenie od zasilania.

Wymiana baterii w pilocie zdalnego sterowania

1. Aby odblokować pokrywę baterii należy delikatnie pociągnąć pokrywę.
2. Włóż nową baterie CR2030, zwracając uwagę na prawidłową polaryzację (+/-).
3. Należy zamknąć pokrywę baterii tak, aby zatrzask pokrywki zablokował się.

6. STEROWANIE GRZEJNIKIEM ZA POMOCĄ APLIKACJI WIFI

1. Grzejnik należy umieścić w zasięgu rutera WiFi. **UWAGA! Router WiFi powinien pracować w częstotliwości 2,4 GHz**
2. Zeskanuj telefonem poniższy kod QR lub wyszukaj i pobierz aplikację „EBERG”.



3. Po zainstalowaniu aplikacji należy wybrać „zarejestruj”.
4. W celu rejestracji należy podać adres mailowy, na który wysłany zostanie kod weryfikacyjny. Kod należy wprowadzić do aplikacji w ciągu 60 sekund od otrzymania. Następnie należy utworzyć hasło. Wybranie „potwierdzenie” kończy proces rejestracji w aplikacji.
5. Aby dodać nowe urządzenie należy wybrać „Dodaj urządzenie”.
6. **Wybierz urządzenie - EVI Pro z listy urządzeń w aplikacji EBERG.**
7. Po wybraniu grzejnika EVI Pro aplikacja wyświetli informację o wybraniu prawidłowej częstotliwości Routera WiFi 2,4 GHz, a także prośba o wpisanie hasła WiFi, jeśli urządzenie sterujące wcześniej nie zostało połączone z siecią.
8. Uruchom grzejnik za pomocą przycisku Włącz/Wyłącz na urządzeniu
9. Na panelu sterowania urządzenia przytrzymaj przycisk 1 - Ustawienia, aż dioda obok oznaczenia WiFi zacznie szybko migać. Następnie kliknij dalej w aplikacji.
10. W aplikacji sterującej pojawi się możliwość wyboru „szybkie miganie” oraz „wolne miganie”. Wybierz „szybkie miganie” lub po chwili aplikacja sama wyszuka urządzenie.
11. Po nawiązaniu połączenia między aplikacją sterującą a grzejnikiem, w aplikacji pojawi się nazwa urządzenia. Należy wybrać znalezione urządzenie, następnie pojawi się panel sterowania w aplikacji.
12. Aplikacja jest gotowa do sterowania ustawieniami grzejnika!

Aplikacja „EBERG” pozwala na następujące ustawienia:

- włączanie i wyłączanie grzania (Uwaga: aby włączać i wyłączać funkcję grzania z poziomu aplikacji urządzenie musi być włączone manualnie przy użyciu włącznika głównego na urządzeniu)

- ustawienie temperatury termostatu,
- ustawienie czasowego wyłączenia,
- ustawienie całotygodniowego cyklu pracy grzania.

Istnieje możliwość sterowania grzejnikiem zdalnie. Jeśli grzejnik znajduje się w zasięgu sparowanego Routera WiFi, aplikacja sterująca zadziała na urządzeniu z dostępem do Internetu.

Obsługa aplikacji WiFi

- | | |
|--|---|
| 1. Wskaźnik wybranej mocy grzewczej | 9. Tryb - ustawianie mocy grzewczej |
| 2. Ustawiona temperatura | 10. Timer - ustawianie czasu pracy urządzenia |
| 3. Wskaźnik temperatury otoczenia | 11. Ustawienia - ustawianie innych funkcji urządzenia |
| 4. Zmniejszanie temperatury | 12. Zwiększanie temperatury |
| 5. Moc grzewcza wysoka | 13. Tryb ECO |
| 6. Moc grzewcza niska | 14. Blokada rodzicielska |
| 7. Moc grzewcza średnia (jeśli urządzenie ma taką opcję) | 15. Zmiana jednostki temperatury |
| 8. Włączanie i wyłączanie urządzenia | 16. Ustawienia harmonogramu pracy grzejnika |



7. KONSERWACJA URZĄDZENIA

- Przed rozpoczęciem czyszczenia panelu grzewczego, wyłącz urządzenie.
- Upewnij się, że przełącznik jest na pozycji 'OFF', a samo urządzenie jest chłodne.
- Odłącz urządzenie od zasilania.
- Zewnętrzna powierzchnia urządzenia może być czyszczona wilgotną ścierką.
- Przed ponownym użyciu panelu, zewnętrzna powierzchnia musi być osuszona.
- Nie używaj wybielacza, substancji żrących, ani innych substancji wybielających i silnych detergentów, ponieważ możesz uszkodzić powierzchnię panelu.
- Aby zdemontować grzejnik w celu wyczyszczenia go, przeprowadź operację odwrotną do montażu urządzenia.
- Podczas krótkiego okresu niekorzystania z urządzenia, panel grzewczy wystarczy wyłączyć.
- W przypadku długiego okresu nieużywania panelu grzewczego, urządzenie można zdemontować ze ściany lub przykryć materiałem.

8. ROZWIĄZYWANIE PROBLEMÓW

Jeżeli panel grzewczy nie działa, wykonaj następujące czynności:

- Upewnij się, że zasilanie w twoim domu działa poprawnie.
- Upewnij się, że grzejnik jest odpowiednio podłączony do sieci, a gniazdo elektryczne działa poprawnie.
- Jeśli przycisk ON/OFF nie jest podświetlony, gdy przełącznik zasilania w urządzeniu jest w pozycji 'ON', zwróć urządzenie do autoryzowanego punktu serwisowego w celu sprawdzenia lub naprawy.

UWAGA:

JEŚLI URZĄDZENIE NIE DZIAŁA PRAWIDŁOWO, ZAPOZNAJ SIĘ Z KARTĄ GWARANCYJNĄ. NIE PRÓBUJ SAMODZIELNIE NAPRAWIAĆ URZĄDZENIA LUB ROZKRĘCAĆ W CELU SPRAWDZENIA. NIEPRZESTRZEGANIE POWYŻSZYCH ZASTRZEŻEŃ MOŻE WPŁYNAĆ NA WAŻNOŚĆ GWARANACJI I USZKODZIĆ URZĄDZENIE, WPŁYWAJĄC NA JEGO BEZPIECZNĄ PRACĘ. MOŻE POWSTAĆ RYZYKO USZKODZENIA CIAŁA. JEŚLI PROBLEMY WCIĄŻ WYSTĘPUJĄ MIMO NAPRAWY URZĄDZENIA W AUTORYZOWANYM PUNKCIE SERWISOWYM, SKONTAKTUJ SIĘ Z DYSTRYBUTOREM.

9. UTYLIZACJA



Produktów zasilanych elektrycznie nie należy wyrzucać wraz z domowymi odpadkami, lecz oddać je do utylizacji w odpowiednich zakładach. Informacji na temat utylizacji udzieli sprzedawca produktu lub miejscowe władze. Zużyty sprzęt elektryczny i elektroniczny zawiera substancje nieobojętne dla środowiska naturalnego. Sprzęt nie poddany recyklingowi stanowi potencjalne zagrożenie dla środowiska i zdrowia ludzi.

Parametr	Oznaczenie	Wartość	Jednostka	Parametr	Jednostka
Moc cieplna				Sposób doprowadzania ciepła wyłącznie w przypadku elektrycznych akumulacyjnych miejscowych ogrzewaczy pomieszczeń (należy wybrać jedną opcję)	
Nominalna moc cieplna	P_{nom}	2.4	kW	Ręczny regulator doprowadzania ciepła z wbudowanym termostatem	[nie]
Minimalna moc cieplna (orientacyjna)	P_{min}	1.2	kW	Ręczny regulator doprowadzania ciepła z pomiarem temperatury w pomieszczeniu lub na zewnątrz	[nie]
Maksymalna stała moc cieplna	P_{max}	2.32	kW	Elektryczny regulator doprowadzania ciepła z pomiarem temperatury w pomieszczeniu lub na	[nie]
Zużycie energii elektrycznej na potrzeby własne				Moc cieplna regulowana wentylatorem	[nie]
Przy nominalnej mocy cieplnej	eI_{max}	2.322	kW	Rodzaj mocy cieplnej/regulacja temperatury w pomieszczeniu (należy wybrać jedną opcję)	
Przy minimalnej mocy cieplnej	eI_{min}	1.105	kW	Jednostopniowa moc cieplna bez regulacji temperatury w pomieszczeniu	[nie]
W trybie czuwania	eI_{SB}	0.4	W	Co najmniej dwa ręczne stopnie bez regulacji temperatury w pomieszczeniu	[nie]
				Mechaniczna regulacja temperatury w pomieszczeniu za pomocą termostatu	[nie]
				Urządzenie wyłącza się przy przewróceniu	[tak]
				Elektryczna regulacja temperatury w pomieszczeniu	[nie]
				Elektryczna regulacja temperatury w pomieszczeniu ze sterownikiem dobowym	[nie]
				Elektryczna regulacja temperatury w pomieszczeniu ze sterownikiem tygodniowym	[tak]
				Inne opcje regulacji (można wybrać kilka)	
				Regulacja temperatury w pomieszczeniu z wykrywaniem obecności	[nie]
				Regulacja temperatury w pomieszczeniu z wykrywaniem otwartego okna	[tak]
				Z regulacją na odległość	[tak]
				Z adaptacyjną regulacją startu	[nie]
				Z ograniczeniem czasu pracy	[nie]
				Z czujnikiem ciepła promieniowania	[tak]
Dane kontaktowe		Climateo.eu Sp. z o.o. Kokotów 703 32-002 Kokotów +48 12 352 34 25			
Podsumowanie:					
W przypadku miejscowych elektrycznych ogrzewaczy pomieszczeń zmierzona sezonowa efektywność energetyczna ogrzewania pomieszczeń η_s nie może być gorsza niż wartość deklarowana nominalnej mocy cieplnej urządzenia.					

NOTE: BEFORE THE EQUIPMENT IS USED FOR THE FIRST TIME, READ THIS INSTRUCTION MANUAL AND KEEP IT FOR FUTURE REFERENCE. PEOPLE WHO HAVE NOT READ THIS INSTRUCTION SHOULD NOT ASSEMBLE, LIGHT, ADJUST OR OPERATE THE UNIT

This product is only suitable for well insulated spaces or occasional use.

1. DETAILED SAFETY REGULATIONS



ATTENTION!

Read carefully-The infrared heater is designed for safe operation. Nevertheless, installation, maintenance and operation of the heater can be dangerous. Observing the following procedures will reduce the risk of fire, electric shock, injury to person and keep installation time to a minimum.

This appliance can be used by children aged from 8 years and above and persons with reduced physical, sensory or mental capabilities or lack of experience and knowledge if they have been given supervision or instruction concerning use of the appliance in a safe way and understand the hazards involved. Children shall not play with the appliance. Cleaning and user maintenance shall not be made by children without supervision.

Never place hands under the heating elements!

ATTENTION!

1. In order to avoid overheating, do not cover the heater
2. Children of less than 3 years should be kept away unless continuously supervised.
3. Children aged from 3 years and less than 8 years shall only switch on/off the appliance provided that it has been placed or installed in its intended normal operating position and they have been given supervision or instruction concerning use of the appliance in a safe way and understand the hazards involved. Children aged from 3 years and less than 8 years shall not plug in, regulate and clean the appliance or perform user maintenance.
4. Caution – some parts of this product can become very hot and cause burns. Particular attention has to be given where children and vulnerable people are present.

When using electrical appliance basic precautions should always be followed including below:

1. Use this heater only as described in this manual. Any other use not recommended by the manufacturer may cause fire, electric shock, or injury to persons.
2. Read all instruction before using this heater.
3. Remove the unit from its packaging and check to make sure it is in good condition before using.
4. Do not let children play with parts of package (such as plastic bags).
5. Check the household voltage to ensure it matches the heater's rated specification.
6. Check the power cord and plug carefully before used, to make sure that they are not damaged.
7. Do not run cord under carpeting. Do not cover cord with throw rugs, runners, or similar coverings. Do not route cord under furniture or appliances. Arrange cord away from traffic area and where it will not be tripped over.
8. The heater is not suitable for use outdoors in damp weather, in bathrooms or in other wet or damp environments. Never locate heater where it may fall into bathtub or other water container.
9. Please note that the heater can become very hot and should, therefore, be placed at a safe distance (0,9 m) from flammable objects such as furniture, curtains and similar.
10. Do not cover the heater.
11. Do not put fingers or foreign objects into the grill while in operation.

12. Do not insert or allow any objects to enter any ventilation or exhaust opening, as this may cause an electric shock, fire or damage to the heater.
13. The heater must not be located immediately below a wall socket.
14. Do not connect the fan heater using an on/off timer or other equipment which can automatically switch the device on.
15. The heater must not be placed in rooms where flammable liquids or gases are used or stored.
16. If an extension cord is used, it must be as short as possible and always be fully extended.
17. Do not use this heater in the immediate surroundings of a bath, a shower or a swimming pool.
18. If the supply cord is damaged, it must be replaced by the manufacturer, its service agent or similarly qualified persons in order to avoid a hazard.
19. You must not connect other appliances to the same mains socket as the fan heater.
20. Make sure heater is always under surveillance and keep children and animals away from it;
21. When you don't use the appliance for a long time, unplug the appliance. Don't leave the heater for a considerable amount of time when in use. Pull the plug straight out, never remove the plug by pulling on the cord.
22. Keep the heater far from curtain or places where the air inlet can easily be blocked.
23. Always allow heating element to cool at least 10 minutes before touching the heating tube or adjacent part.
24. In order to prevent possible electric shock or leakage current, never use the appliance with wet hand or operate the appliance when there is water on the power cord.
25. Do not dispose of electrical appliances as unsorted municipal waste, use separate collection facilities. Contact your local government for information regarding the collection systems available. If electrical appliance are disposed of in landfills or dumps, hazardous substances can leak into the groundwater and get into the food chain, damaging your health and well-being.
26. This appliance is not intended for use by persons (including children) with reduces physical, sensory or mental capabilities or lack of experience and knowledge unless they have been given supervision or instruction concerning the use of the appliance by a person responsible for their safety.
27. Children should be supervised to ensure that they do not play with the appliance.
28. If the heater has been dropped or damaged in any manner. Return it to authorized service facility for examination, electrical or mechanical adjustment, or repair.

2. TECHNICAL SPECIFICATION

Voltage: **220-240V**

Frequency: **50Hz**

Rated Power: **1200W/2400W**

Dimensions: **835 x 450 x 105mm**

Net weight: **8,95kg**

3. PACKING LIST

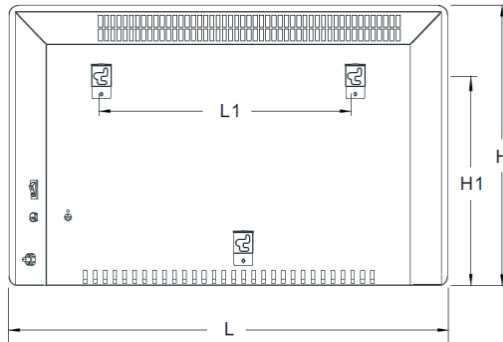
The package contains:

- heating panel
- remote control,
- manual user instructions,
- mounting accessories:
- 2 aluminum bases,
- 8 screws for fixing aluminum bases.

4. INSTALLATION INSTRUCTIONS

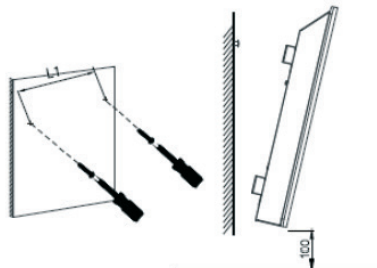
Unpack your package and find the heater together with the wall mounting accessories pack.

1. Mark the positions of the four holes to be drilled on the wall, and Drill the holes with the drill bit. Make sure the distance between each holes is same as the round holes on the brackets at back of the heater. (Dimension L1).



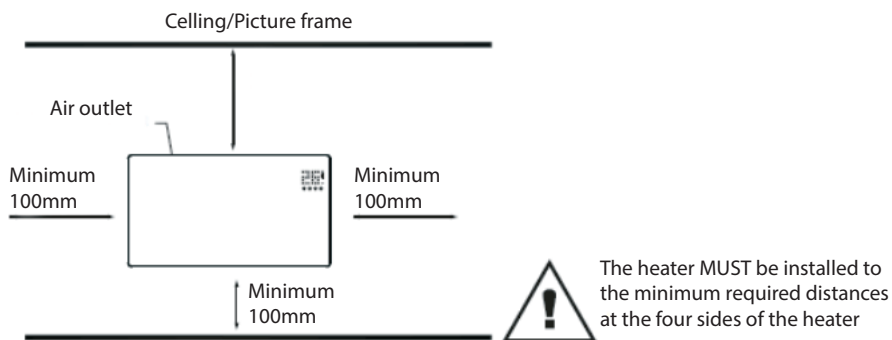
L mm	H mm	L1 mm	H1 mm
835	450	538	344

2. Insert the plastic rails fitting into the holes.
3. Insert the metal screws into the plastic rails.
4. Lift the heater and aim the round holes on the brackets at back of the heater to the screws on the wall and slide the heater 10mm to the right.

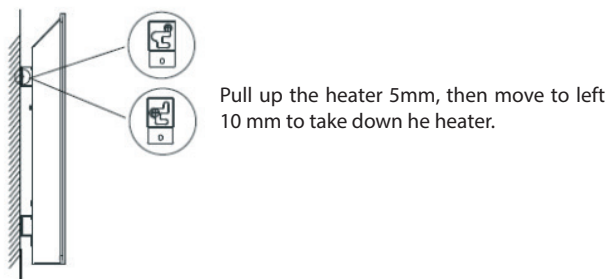


Wall mounted mode

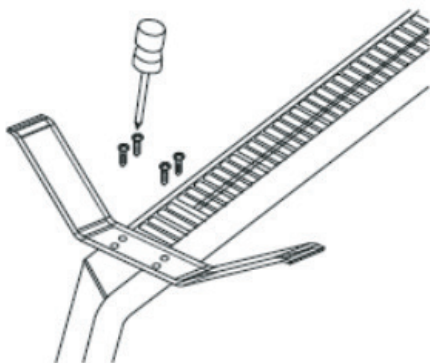
5. Make sure the distance between the bottom of the heater and the floor is no less than 10cm when the heater is installed.



6. To remove panel heater from the wall, raise it by 5mm and then move it to the left by 10mm.



7. The device can also be placed on the floor using the two aluminum bases included in the kit. To do this, screw the aluminum bases with the included screws.



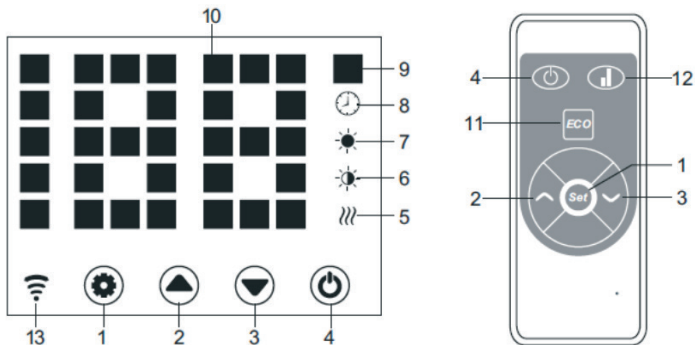
5. DEVICE OPERATION

Preparing the device for work

1. Take out the heater from the carton carefully. Please save the carton for off-season storage.
2. Make sure the power switch is in the OFF position before plugging it in.
3. Ensure the heater is fully assembled according to the Mounting Guide.
4. It's better not to use the same electric outlet with other high wattage electrical appliances in order to avoid overloading you circuit.



CONTROL PANEL AND REMOTE CONTROL



- | | |
|--|--|
| <ol style="list-style-type: none"> 1. Setting Button 2. Up Button 3. Down Button 4. Power Button (On/Off) 5. Heating Element Working Indicator 6. Low Heating Indicator 7. High heating Indicator 8. Timer Indicator | <ol style="list-style-type: none"> 9. Temperature Indicator 10. LED display 11. ECO function 12. Low/High Heating Selection 13. WiFi indicator (If connected OK WiFi indicator lights on; if failed indicator light is flashing). |
|--|--|

Turn ON

Plug in and turn on power switch, heater is in stand-by with buttons 1/2/3/4 on. Press button 4, heater turns on, display shows current area temperature. But then button light 1/2/3 will disappear if no operation within 10s.

Temp. Setting

Press button 1, temp. indicator flashes and its setting is activated. By pressing buttons 2/3, select desired temp. (the temperature should be higher than room temperature), leave it for 5s. Heater starts heating, display screen shows current temperature and button 5 lights on.

Press 2/3 on the remote for required temp(the temperature should be higher than room temperature) and then press Set button.

Setting Timer

Setting the time to start heating

In off-heating mode, press 1 twice to set timer(0H to 24H), and 2 or 3 to set temperature. After setting, it shows area temperature. Indicator 8 lights on in timer period and off when timer ends, then heater starts heating at high level.

Setting the end time of heating

In heating mode(high or low level), press button 1 twice to set timer and buttons 2 or 3 to set temperature. After setting, it shows area temperature. Indicator 8 lights on in timer period and off when timer ends. Then heater stops heating.

High/Low Heat Setting

- In working mode, button 2 shifts between high heating and stop heating (indicator 7 lights on when high heating and off when off heating); 5 High/Low Heat Selection.

- In working mode, button 3 runs between low heating and off heating (indicator 6 lights on when low heating and off when off heating);

- In working mode, button 12 shifts among Off/Low/High heating, (indicator 7 lights on in high heating, 6 light on in low heat, and no light on when off heating).

Child-lock Setting

Press both 2 and 3 for 3s, system is locked and no setting could be done. After 3 s, display shows again area temperature. Methods to unlock: Press both 2 and 3 for 3s, the unit is unlocked.

Display buttons activation

Normally display buttons light are off when unit is working, touch the panel area below temperature, they are on again.

ECO Function

Press both setting button 1 and 3 for 3s (or press button 11 on remote control), ECO function runs. In this mode, display shows only some indicators (depending on what setting have been done before ECO). Methods to lock ECO function:

- 1) Press any button on display
- 2) Press ECO button 11 on remote control.

Switch the display between °C/F

Press the keys 1 & 2 (the two keys on the left) simultaneously for about 10 seconds.

Open-window Detection

If temperature decreases 3°C or more in 2 mins. , open-window detection acts and, unit stops **heating**, indicator 9 flashes. Press button 4, turn off heater then turn on again open-window detection is closed.

WiFi Reset

In heating mode, press button 1 for 3s, WiFi is reset, with its indicator light on.

Turn off

Turn off switch 4, heater stops working, and turn off power supply, heater is power off.

Replacing the remote control battery

1. To unlock battery, gently pull the latch open with the cover.
2. Insert new CR2032 battery, note their required polarity (+/-).
3. Close the battery cover so that the latch locks. Zmiana stopni °C / °F

6. WIFI AND APP OPERATION

1. The heater should be used within the range of the Wi-Fi router. NOTE The WiFi router should operate at 2.4 GHz
2. Scan the QR code below with your phone or search and download the „EBERG” app.



3. After installing the application select „register”
4. To register, enter the email address to which the verification code will be sent. The code must be applied to the application within 60 seconds of receipt. Then create a password. Selecting „confirmation” completes the registration process in the application.
5. To add a new device, select „Add device”.
6. Select the device - EVI Pro from the list of devices in the EBERG application.
7. After selecting EVI Pro heater the application will show information about the selected number of supported frequencies 2.4 GHz WiFi Router, as well as a prompt to enter the WiFi password if the control device is used before is not dependent on the range.
8. Connect the heater to the power supply.
9. On the device's control panel, hold down the 1 - Setting button until the LED next to WiFi starts blinking rapidly. Then click next in the app.
10. The application will show the options of „fast flashing” and „slow flashing”. Select „fast flashing” or the application will search for the device itself after a while.
11. After establishing the connection between the application and the device, the name of the device will appear in the application. Select device selection, then the control panel will appear in the application.
12. The application is ready to control the radiator settings!

The EBERG application allows the following settings:

- heating on and off (without operating the control panel power supply, which must be done manually using the main switch),
- thermostat temperature setting,
- timer setting,
- configuration of a weekly heating cycle

WiFi application operation

- Selected heating power indicator
- Set temperature
- Ambient temperature indicator
- Lowering the temperature
- High heating power
- Low heating power
- Middle heating power (if the device has such an option)
- Turning the device on and off
- Mode - setting the heating power
- Timer - setting the working time of the device
- Settings - setting device other functions
- Increasing the temperature
- ECO mode
- Child lock
- Changing the temperature unit: °C/°F
- Heater schedule settings



7. CLEANING AND MAINTANANCE

- Before cleaning your heater, switch off the heater and allow it to cool.
- Disconnect the electricity supply to the appliance.
- The outside can be cleaned by wiping it over with a soft damp cloth and then dried.
- Do not use abrasive cleaning powders or furniture polish, as this can damage the surface finish.
- To release the heater from the wall, for cleaning or redecoration, just open the screw bolt cap and unscrew the bolts to take off from the wall.
- For short term storage, just plug off the heater and leave it away;
- For long term storage, you can dismantle from the wall or cover it with some material.

8. TROUBLESHOOTING

If your heater fails to operate, please follow these instructions:

- Ensure that your circuit breaker or fuse is working properly.
- Be sure the heater is plugged in and that the electrical outlet is working properly.
- If the ON/OFF switch is not illuminated at ON position, send it to service center for reparation directly.

NOTE:

IF YOU EXPERIENCE A PROBLEM WITH YOUR HEATER, PLEASE SEE THE WARRANTY INFORMATION FOR INSTRUCTIONS. PLEASE DO NOT ATTEMPT TO OPEN OR REPAIR THE HEATER YOURSELF. DOING SO MAY VOID THE WARRANTY AND COULD CAUSE DAMAGE OR PERSONAL INJURY. IF THE PROBLEM STILL PERSISTS, PLEASE CONTACT THE DISTRIBUTOR..

9. RECYCLING



Electrical equipment must not be disposed of household waste and, instead, should be utilized at appropriate facilities. Information on utilization can be provided by the product vendor or the local authorities. Waste electrical and electronic equipment contains substances that are not neutral to the natural environment. Equipment that is not recycled constitutes a potential hazard to the environment and to human health.

Item	Symbol	Value	Unit	Item	Unit
Heat output				Type of heat input, for electric storage local space heaters only (select one)	
Nominal heat output	P_{nom}	2.4	kW	Manual heat charge control with integrated thermostat	[no]
Minimum heat output (indicative)	P_{min}	1.2	kW	Manual heat charge control with room and/or outdoor temperature feedback	[no]
Maximum continuous heat output	P_{max}	2.32	kW	Electronic heat charge control with room and/or outdoor temperature feedback	[no]
Auxiliary electricity consumption					[no]
At nominal heat output				Type of heat output/room temperature control (select one)	
At minimum heat output	θ_{lmin}	1.105	kW	Single stage heat output and no room temperature control	[no]
In standby mode	θ_{lSB}	0.4	W	Two or more manual stages, no room temperature control	[no]
				With mechanic thermostat room temperature control	[no]
				With electronic room temperature control	[no]
				Electronic room temperature control plus day timer	[no]
				Electronic room temperature control plus week timer	[yes]
				Other control options (multiple selections possible)	
				Room temperature control, with presence detection	[no]
				Room temperature control, with open window detection	[yes]
				With distance control option	[yes]
				With adaptive start control	[no]
				With working time limitation	[no]
				With black bulb sensor	[yes]
Contact details:	Climateo.eu Sp. z o.o. Kokotów 703 32-002 Kokotów +48 12 352 34 25				
Remark:	For electric local space heaters, the measured seasonal space heating energy efficiency η_s cannot be worse than the declared value at the nominal heat output of the unit.				

GWARANCJA

1. Produkty objęte są gwarancją producenta w okresie 24-miesiący licząc od dnia sprzedaży
2. W przypadku naprawy gwarancyjnej urządzenia objętego gwarancją, okres gwarancji ulega wydłużeniu o okres naprawy urządzenia liczony w pełnych dniach.
3. Gwarancją objęte są wyłącznie urządzenia Eberg wprowadzone do obrotu na rynek Polski przez Climateo.eu Sp. z o.o.
4. Gwarancja obejmuje na terytorium Rzeczypospolitej Polskiej.
5. Gwarancją objęte są ukryte wady produkcyjne wyrobów.
6. Gwarancja nie obejmuje uszkodzeń spowodowanych:
 1. Nieprawidłowym montażem, rozruchem lub/i obsługą wykonywaną niezgodnie z dokumentacją techniczną urządzenia.
 2. Nieprawidłowym podłączeniem lub zasilaniem urządzenia napięciem innym niż podane na tabliczce znamionowej i/lub dokumentacji techniczno ruchowej urządzenia.
 3. Naprawami lub modyfikacjami konstrukcyjnymi urządzenia we własnym zakresie.
 4. Eksploatacją urządzeń w warunkach niezgodnych z przeznaczeniem i cechami konstrukcyjnymi wyrobu (tłuszcze, pyły, zbyt wysokie lub/i niskie temperatury...)
 5. Spaleniem silników elektrycznych uruchamianych lub/i eksploatowanych bez zabezpieczeń termicznych określonych w dokumentacji techniczno ruchowej.
 6. Niewłaściwą konserwacją urządzeń (lub zaniechaniem konserwacji) przewidzianą w dokumentacji Technicznej.
7. Stwierdzone uszkodzenia urządzenia objętego Gwarancją należy zgłosić Climateo.eu Sp. z o.o. | 32-002 Kokotów | Kokotów 703 | tel +48 12 352 34 25
8. Zgłoszenie reklamacyjne powinno zawierać
 1. Model urządzenia
 2. Numer seryjny
 3. Datę zgłoszenia reklamacji
 4. Opis uszkodzenia
 5. Datę zakupu
 6. Kopię dowodu zakupu
9. Zgłoszenia reklamacyjne będą rozpatrzone w terminie nie dłuższym niż 14 dni, licząc od dnia dostarczenia towaru do Gwaranta przez konsumenta.
10. Urządzenia należy zdemontować, zapakować i wysłać do Climateo.eu Sp. z o.o. | 32-002 Kokotów | Kokotów 703 | tel +48 12 352 34 25
11. W przypadku zasadności reklamacji urządzenie zostanie naprawione (lub wymienione na nowe) i odesłane do Nabywcy . Koszt przesyłki pokrywa Gwarant .
12. Gwarant zastrzega sobie prawo do decyzji o sposobie realizacji gwarancji, tj. o naprawie bądź wymianie urządzenia na nowe.
13. W przypadku stwierdzenia bezzasadnego roszczenia gwarancyjnego urządzenie zostanie naprawione i/lub odesłane na koszt Nabywcy, po wcześniejszym potwierdzeniu przez Nabywcę kosztów naprawy oraz wysyłki reklamowanego towaru .
14. Zmiany konstrukcyjne urządzeń i/lub samowolne naprawy skutkują utratą gwarancji.
15. Gwarancja nie wyłącza, nie ogranicza ani nie zawiesza uprawnień Kupującego wynikających z przepisów o rękojmi za wady rzeczy sprzedanej.

KARTA GWARANCYJNA

Nazwa urządzenia:	Pieczęć punktu sprzedaży i podpis sprzedawcy:
Model:	
Nr fabr. / nr silnika:	
Nr rachunku / faktury:	
Data sprzedaży:	

Dane zgłaszającego reklamację:

Nazwa i adres firmy:
Telefon kontaktowy:
Osoba do kontaktu:

Adnotacje o przebiegu napraw

Data zgłoszenia	Data naprawy	Uszkodzenie	Rodzaj naprawy	Wykonał serwis (podpis i pieczęć)

EBERG

Kokotów 703
32-002 Kokotów
biuro@eberg.eu
tel. +48 12 352 34 25
www.eberg.eu