

# WENTYLATOR WYCIĄGOWY EMAX GROW EC

**EBERG**



## CECHY URZĄDZENIA

- Energooszczędny silnik EC
- Dostępny w 4 średnicach do wyboru
- Wbudowany regulator prędkości oraz termostat
- Zewnętrzny czujnik temperatury
- Stopień ochrony IP 44
- Łatwy montaż i konserwacja
- Nawiewny lub wywiewny
- Poziomy i pionowy montaż

## OPIS PRODUKTU

Kanałowy, diagonalny wentylator o kompaktowej obudowie, wykonany z wysokiej jakości materiałów przyjaznych dla środowiska, dostępny dla średnic 100, 125, 150/160, 200mm. Model EMAX GROW 160 EC uzyskuje się w prosty sposób poprzez nałożenie gumowego pierścienia na króciec modelu EMAX GROW 150 EC. Specjalnie zaprojektowana obudowa o stopniu ochrony IP44 składa się z podstawy montażowej, króćców przyłączeniowych oraz zespołu silnikowo-wirnika. Całość połączona jest ze sobą za pomocą uchylnych klamer. Zespół silnikowo-wirnika można obrócić pod dowolnym kątem i wysunąć w celach serwisowych bez potrzeby demontażu kanałów wentylacyjnych.

## NAPĘD I STEROWANIE

Wentylator został wyposażony w bezszczotkowy synchroniczny silnik komutowany elektronicznie EC oraz wirnik o specjalnie profilowanych łopatkach. Zawiera wbudowany moduł sterujący prędkością i temperaturą oraz zewnętrzny czujnik temperatury o długości 4m. Algorytm pracy według wskazań temperatury,

zakres regulacji 20-35°C. W przypadku zbyt wysokiej temperatury, sterownik przyspieszy obroty wentylatora, gdy temperatura ustabilizuje się na żądanym przez nas poziomie wentylator wróci do wcześniej ustalonych obrotów.

## ZASTOSOWANIE

Wentylatory idealnie nadają się do transportu niezapyłonego powietrza. Można je stosować do ekologicznej uprawy roślin w growboxach, a także w budynkach użyteczności publicznej, budynkach mieszkalnych, domach jednorodzinnych, biurach, sklepach itp.

## MAKSYMALNA TEMPERATURA PRACY

50°C

## CECHY PRODUKTU



Obudowa oraz wirnik wykonane z wysokiej jakości tworzywa.



Wbudowany moduł sterujący prędkością i temperaturą.

# WENTYLATOR WYCIĄGOWY EMAX GROW EC

# EBERG

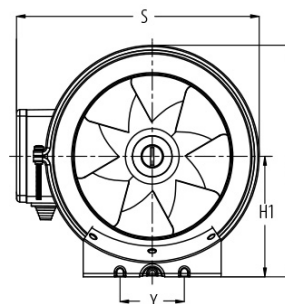
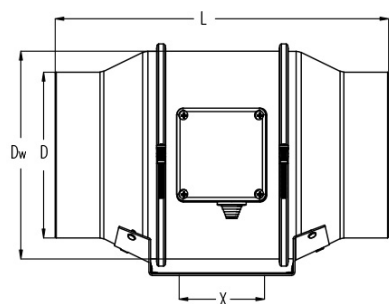
## DANE TECHNICZNE

Typ	Wydajność $V_{max}$ [m <sup>3</sup> /h]	Ciśnienie $\Delta p_{max}$ [Pa]	Moc $P_{max}$ [W]	Napięcie $U_n$ [V]/[V]	Natężenie $I_{max}$ [A]	Prędkość obrotowa [1/m]	Ciśnienie akustyczne [dB(A)]	Moc akustyczna * [dB(A)]	Moc akustyczna ** [dB(A)]	Temperatura $t_{max}$ [°C]	Waga m [kg]
EMAX GROW 100 EC	275	168	16,5	230, 1~	0,25	2200	49	28	42	50	1,5
EMAX GROW 125 EC	355	140	18	230, 1~	0,27	2250	47	26	40	50	1,3
EMAX GROW 150/160 EC	525	350	50	230, 1~	0,35	2550	51	30	44	50	2,2
EMAX GROW 200 EC	1150	500	165	230, 1~	1,05	3000	59	38	52	50	3,8

\*dotyczy: obudowa, montaż w swobodnej przestrzeni, brak zakłóceń fali dźwiękowej, odległość 3m

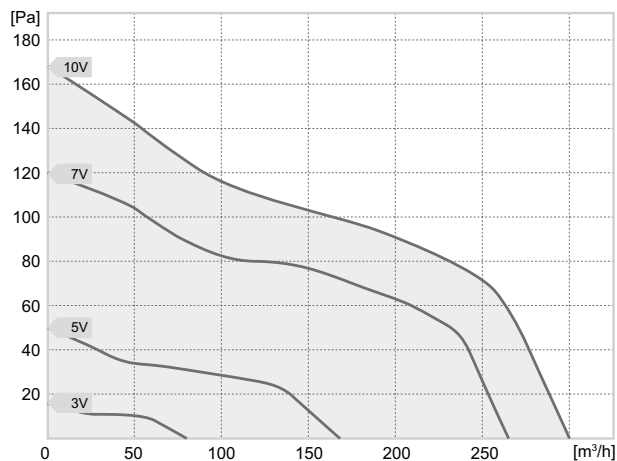
\*\*dotyczy: obudowa, montaż pomieszczenia o niskiej absorpcji, Q=2, 20 m<sup>2</sup> Sabine, odległość 3 m

## WYMIARY

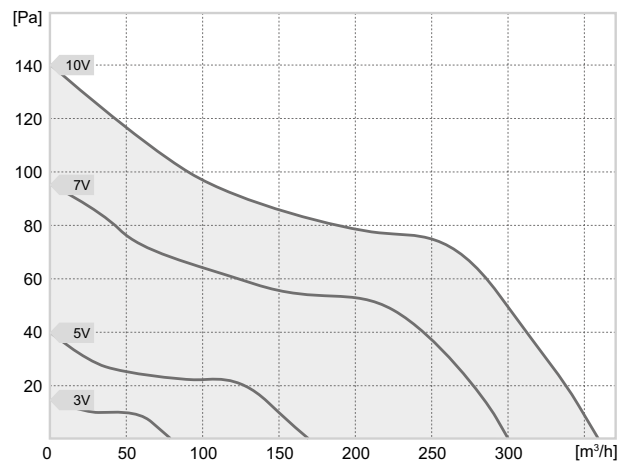


Typ	a [mm]	b [mm]	c [mm]	d [mm]	e [mm]	f [mm]	g [mm]	h [mm]
EMAX GROW 100 EC	97	302	80	60	204	195	99	163
EMAX GROW 125 EC	123	257	80	60	204	195	99	163
EMAX GROW 150/160 EC	147/155	313	80	60	227	208	109	187
EMAX GROW 200 EC	197	302	100	94	249	237	125	205

## EMAX GROW 100 EC



## EMAX GROW 125 EC



# WENTYLATOR WYCIĄGOWY EMAX GROW EC

# EBERG

