

EBERG



Wentylator QUAT

DOKUMENTACJA TECHNICZNO-RUCHOWA KARTA GWARANCYJNA



Karta gwarancyjna stanowi integralną część niniejszej DTR.



Prosimy uważnie przeczytać niniejszą instrukcję przed użyciem produktu oraz zachować ją w bezpiecznym miejscu w celach informacyjnych.



1. WAŻNE INFORMACJE.

1. Niniejszy produkt został skonstruowany zgodnie z normami i przepisami dotyczącymi urządzeń elektrycznych i musi być instalowany wyłącznie przez wykwalifikowany personel techniczny.
2. Gwarancją jest objęta konfiguracja fabryczna. Nieprawidłowy montaż, nieprawidłowe użytkowanie, nieprawidłowe podłączenie elektryczne i/lub nieprawidłowe obchodzenie się z urządzeniem skutkuje unieważnieniem gwarancji.
3. Producent nie bierze żadnej odpowiedzialności za szkody na osobie lub w mieniu wynikłe z nieprzestrzegania wytycznych zawartych w niniejszej instrukcji.
4. Ze względu na stałe doskonalenie produktów zastrzegamy sobie prawo do ich modyfikacji w dowolnej chwili i bez uprzedzenia.



2. OGÓLNE ZASADY BEZPIECZEŃSTWA.

1. Urządzenie nie powinno być używane do zastosowań innych niż wymienione w niniejszej instrukcji.
2. Po rozpakowaniu urządzenia, należy sprawdzić jego stan. W razie wątpliwości należy skontaktować się z wykwalifikowanym technikiem. Nie należy pozostawiać opakowań w miejscu dostępnym dla małych dzieci lub osób niepełnosprawnych.
3. Nie należy dotykać urządzenia mokrymi lub wilgotnymi rękami i innymi częściami ciała.
4. Urządzenie nie jest przeznaczone do użytku przez osoby (w tym dzieci) o ograniczonej sprawności fizycznej, sensorycznej lub umysłowej.
5. Urządzenie nie jest przeznaczone do montażu przez osoby nieposiadające odpowiedniego doświadczenia lub wiedzy, chyba że będą one nadzorowane lub zostaną poinstruowane na temat korzystania z urządzenia przez osobę odpowiedzialną za ich bezpieczeństwo. Dzieci powinny być pod nadzorem aby zapewnić, że nie bawią się urządzeniem.
6. Nie używać urządzenia w obecności korozyjnych lub łatwopalnych oparów, m.in. alkoholu środków owadobójczych, benzyny itp..
7. Nie należy wystawiać urządzenia na działanie czynników atmosferycznych (deszcz, słońce, śnieg, itp.).



3. PODŁĄCZENIE ELEKTRYCZNE.

1. Instalacja elektryczna, do której podłączone będzie urządzenie, musi być wykonana zgodnie z obowiązującymi przepisami.
2. Przed podłączeniem urządzenia do źródła zasilania, należy upewnić się, że:
 - parametry umieszczone na tabliczce znamionowej odpowiadają parametrom sieci elektrycznej,
 - zasilanie jest odpowiednie dla maksymalnej mocy urządzenia.
3. Urządzenie powinno być podłączone do instalacji elektrycznej, wykonanej zgodnie z

przepisami, wyposażonej w przełącznik dwubiegunowy, w którym odległość między stykami wynosi co najmniej 3mm.

4. Jeśli przewód zasilający jest uszkodzony, w celu uniknięcia zagrożenia musi zostać wymieniony przez osoby o wymaganych kwalifikacjach lub serwis.



4. INSTALACJA URZĄDZENIA.

1. Urządzenie nie może być używane do wyciągu gorącego powietrza/dymu z przewodów wentylacyjnych z wszelkiego rodzaju palenisk. Musi usuwać powietrze na zewnątrz poprzez własny kanał wentylacyjny.
2. Temperatura pracy urządzenia od 0 ° C do +50 ° C.
3. Urządzenie jest zaprojektowane do wywiewu czystego powietrza, bez osadów tłuszczu, sadzy, czynników chemicznych lub korozyjnych, mieszanin palnych lub wybuchowych.
4. Aby zapewnić optymalny przepływ powietrza nie należy zasłaniać kratki wentylatora lub przewodu wyciągowego.
5. W celu zapewnienia prawidłowego działania urządzenia należy zapewnić odpowiedni dopływ powietrza do pomieszczenia, zgodnie z obowiązującymi przepisami.
6. Jeśli w pomieszczeniu, w którym zainstalowano urządzenie, znajduje się urządzenie spalające (podgrzewacz wody, kocioł itd.), konieczne jest zapewnienie odpowiedniej ilości powietrza dostarczanej w sposób zgodny z obowiązującymi przepisami.
7. Nie wolno podłączać kanału wylotowego do przewodów kominowych, kanałów gorącego powietrza ani kanałów służących do usuwania oparów.
8. Urządzenie należy zainstalować tak, aby wirnik nie był dostępny od strony wylotu powietrza, weryfikację należy przeprowadzić przez wykonanie badania za pomocą sondy, typu „B”, wg normy PN-EN 61032 (Test Finger), zgodnie z obowiązującymi przepisami bezpieczeństwa.
9. W przypadku stwierdzenia nieprawidłowości w pracy, należy odłączyć urządzenie z zasilania i niezwłocznie skontaktować się z wykwalifikowanym personelem. W celach naprawy należy posługiwać się wyłącznie oryginalnymi częściami zamiennymi.



5. DANE TECHNICZNE

Typ	Vmax [m ³ /h]	Δpmax [Pa]	Pmax [W]	U [V]	Lpa [dB(A)]
QUAT 100	83	27	8	230, 1~	26
QUAT 120	140	40	14	230, 1~	34
QUAT 150	253	51	24	230, 1~	42

WARIANTY WYKONANIA:

QUAT S – wyposażony w silnik jednobiegowy i łożyska kulkowe, uruchamiane przez włącznik ścienny lub ze światłem

QUAT T – wbudowane regulowane opóźnienie czasowe (1-25 minut) wzbudzone np. wyłącznikiem światła (po wyłączeniu światła wentylator pozostaje aktywny przez zadany czas), silnik jednobiegowy, łożyska kulkowe

QUAT HT – wyposażone w higrostat (zakres czujnika wilgotności względnej 50-95%) i opóźnienie czasowe (jak modele T), silnik jednobiegowy, łożyska kulkowe.

QUAT PC – wyposażony w silnik jednobiegowy i łożyska kulkowe, uruchamiane przez zintegrowany przełącznik sznurkowy

QUAT HTPC – wyposażone w higrostat (zakres czujnika wilgotności względnej 50-95%) i opóźnienie czasowe (jak modele T), silnik jednobiegowy, łożyska kulkowe. Zintegrowany przełącznik sznurkowy pozwala na ręczne włączenie/wyłączenie wentylatora.



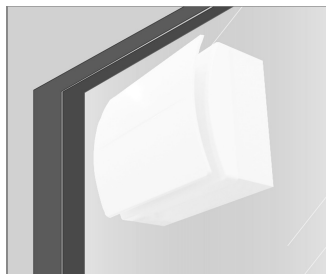
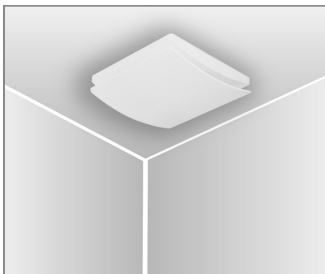
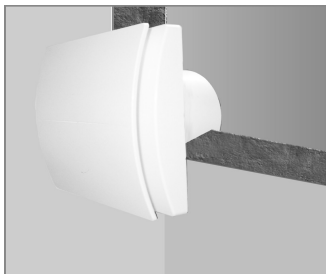
6. MONTAŻ

1. Dozwolone pozycje montażu:

- montaż w ścianie

- montaż w suficie

- montaż okienny
(po zastosowaniu adaptera)

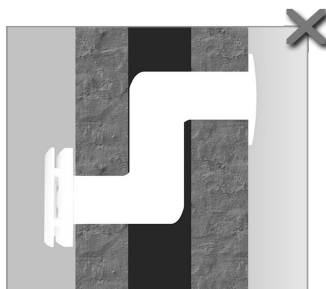
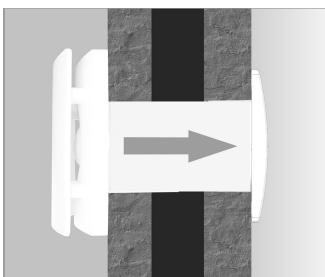
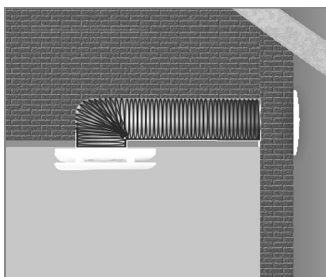


2. Sposób montażu

- wyciąg kanałowy - długość kanału do 1,5mb (przy dłuższych kanałach należy uwzględnić adekwatne straty ciśnienia)

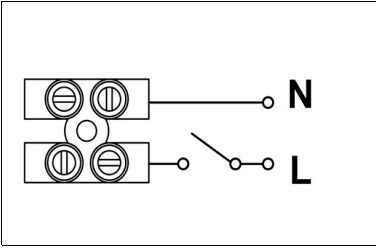
- wyciąg bezpośredni

- niedozwolony

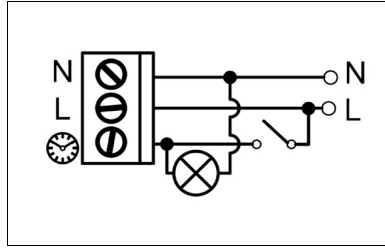




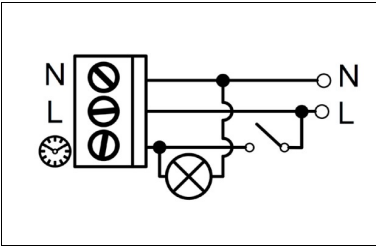
3. Schematy podłączenia elektrycznego



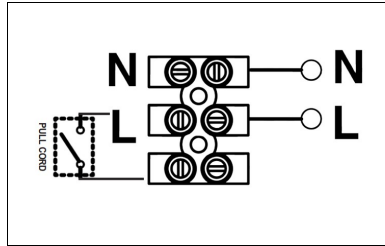
QUAT 100 - 120 - 150



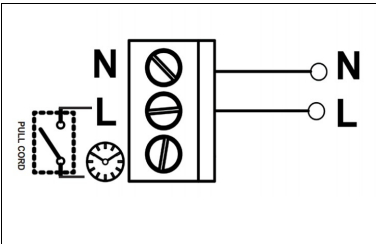
QUAT 100 T - 120 T - 150 T



QUAT 100 HT - 120 HT - 150 HT



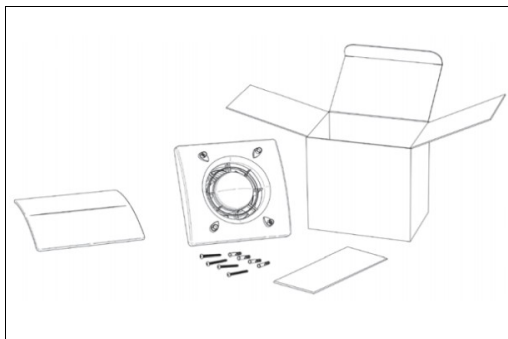
QUAT 100 PC - 120 PC - 150 PC



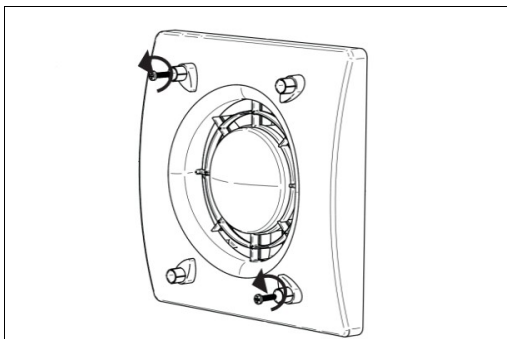
QUAT 100 HTPC - 120 HTPC - 150 HTPC



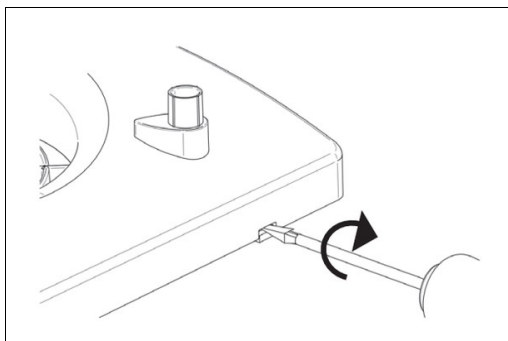
4. Instalacja



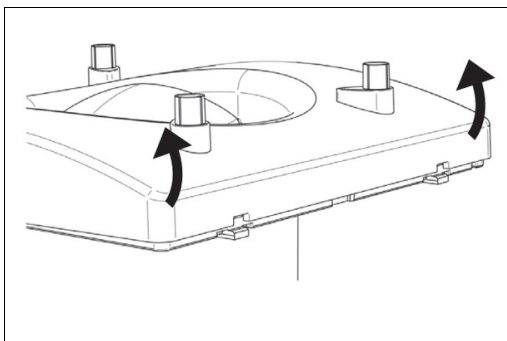
1



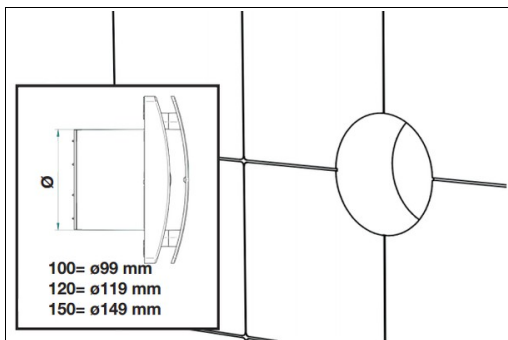
2



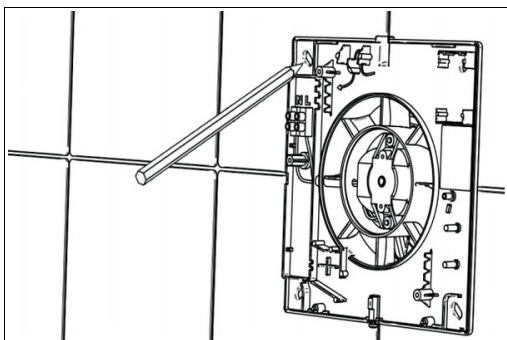
3



4



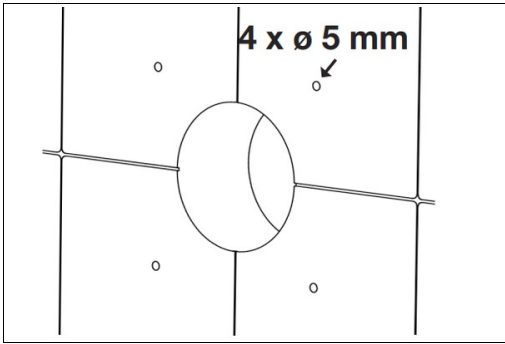
5



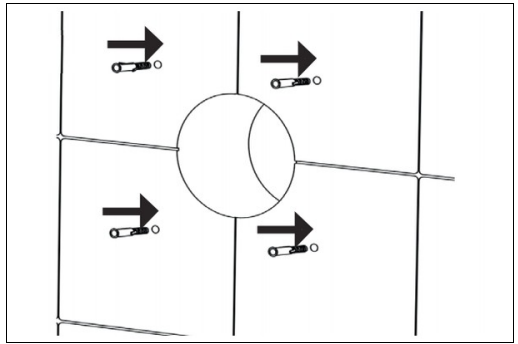
6



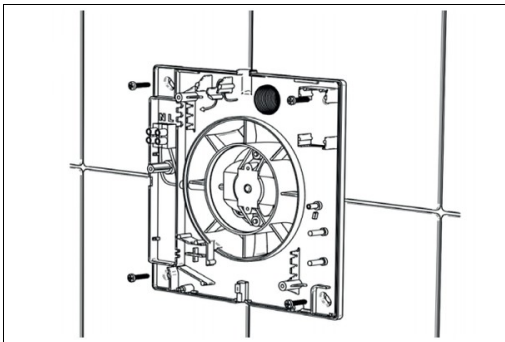
Instalacja z podłączeniem elektrycznym z boku



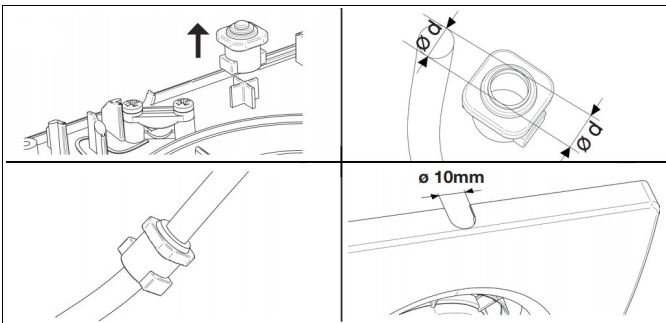
7A



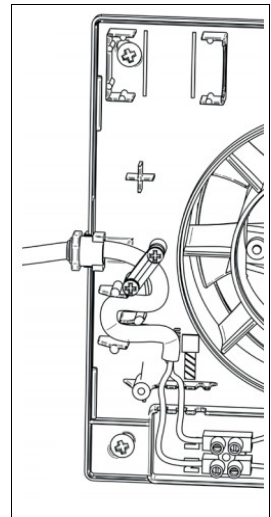
8A



9A

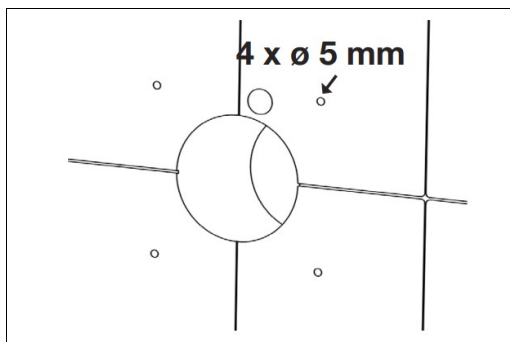


10A

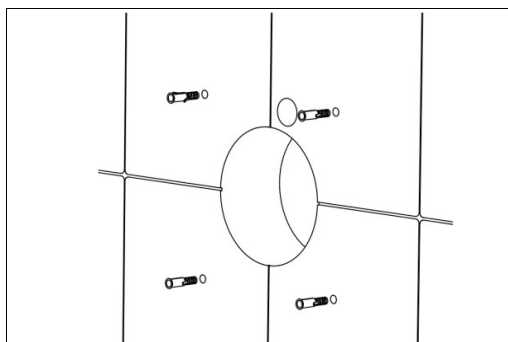


11A

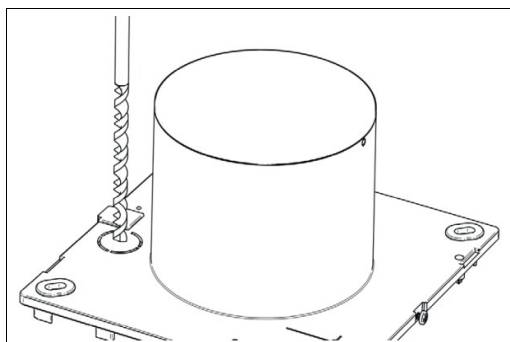
 Instalacja z podłączeniem elektrycznym z tyłu



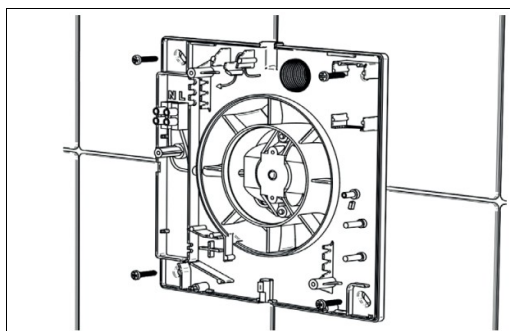
7B



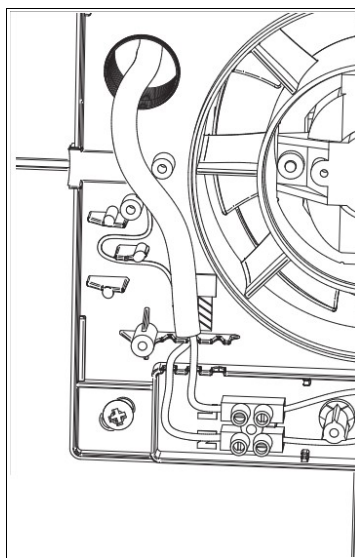
8B



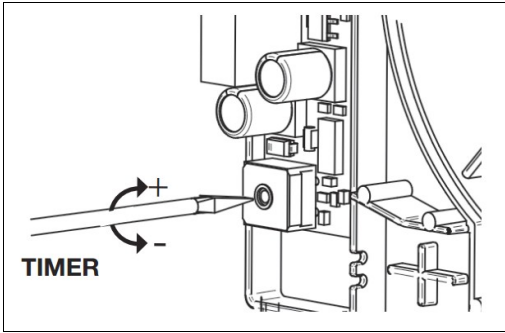
9B



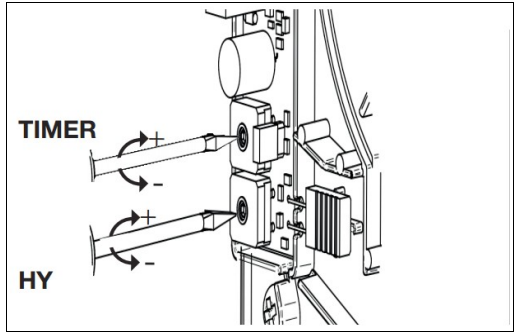
10B



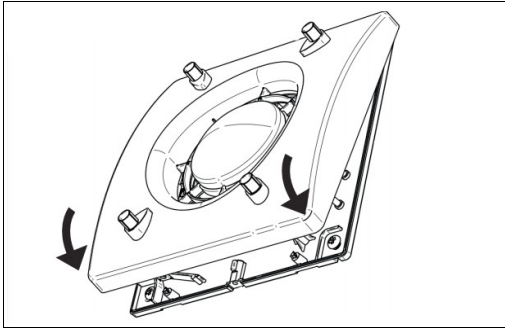
11B



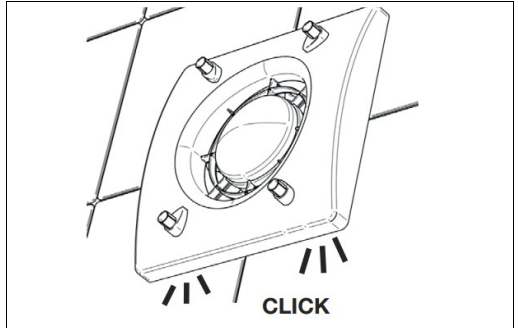
12



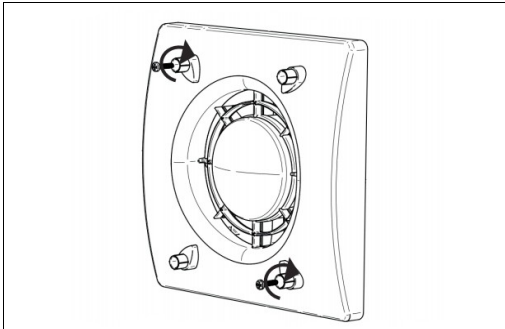
13



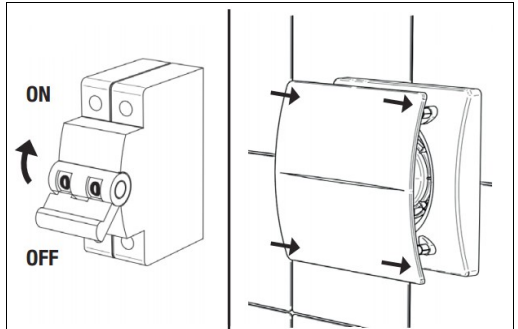
14



15



16

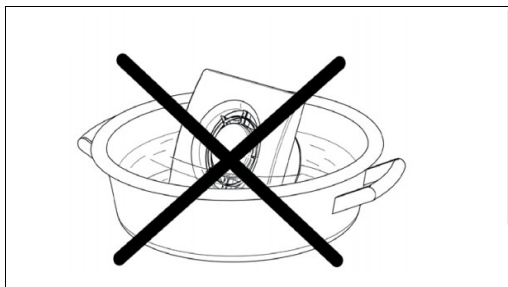
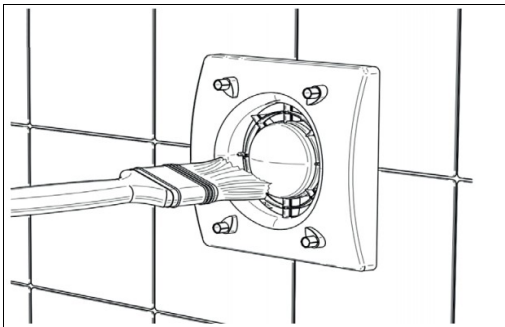
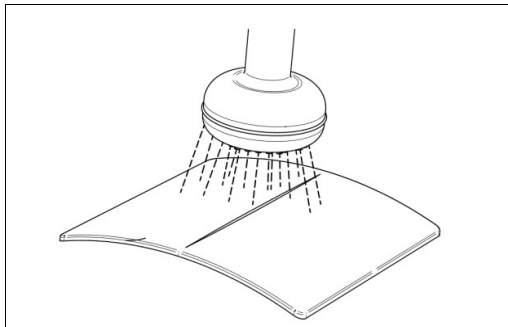
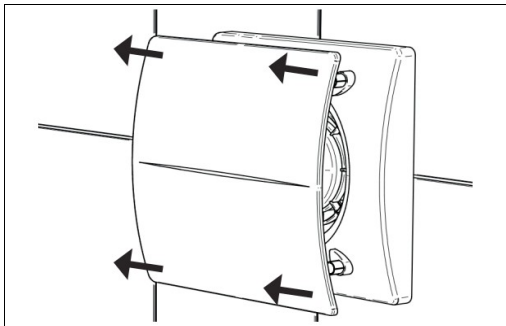
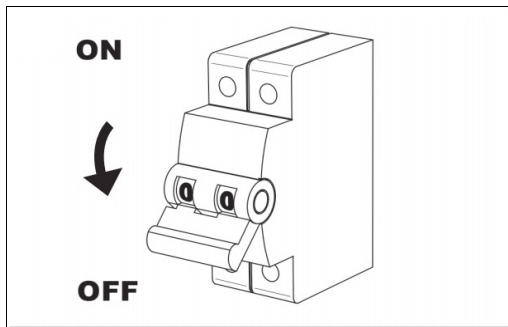


17

7. MYCIE I KONSERWACJA



1. Nie wolno zanurzać urządzenia lub jego części w wodzie lub innych cieczach
2. W przypadku wykrytej usterki lub czyszczenia należy wyłączyć urządzenie



8. UTYLIZACJA I RECYCLING



Produkt ten jest oznaczony zgodnie z Dyrektywą Europejską 2002/96/WE oraz polską Ustawą o zużytych sprzęcie elektrycznym i elektronicznym (Dz. U. Nr. 180 poz. 1495).

Takie oznakowanie informuje, że sprzęt ten, po okresie jego użytkowania nie może być umieszczany łącznie z innymi odpadami pochodzącymi z gospodarstwa domowego. Użytkownik jest zobowiązany do oddania go prowadzącym zbieranie zużytego sprzętu elektrycznego i elektronicznego. Prowadzący zbieranie, w tym lokalne punkty zbiórki, sklepy oraz gminne jednostki, tworzą odpowiedni system umożliwiający oddanie tego sprzętu. Właściwe postępowanie ze zużytym sprzętem elektrycznym i elektronicznym przyczynia się do uniknięcia szkodliwych dla zdrowia ludzi i środowiska naturalnego konsekwencji, wynikających z obecności składników niebezpiecznych oraz niewłaściwego składowania i przetwarzania takiego sprzętu. Utylizację należy przeprowadzać w sposób właściwy i przyjazny dla środowiska zgodnie z obowiązującymi przepisami prawa.

Jeżeli powstają pytania, związane z eksploatacją naszych produktów prosimy uprzejmie o nawiązanie kontaktu:

Climateo Sp. z o.o. 30-719 Kraków | ul. Gromadzka 54 | tel. 12 662 27 41 | www.climateo.eu

Dane o produkcie zgodnie z Rozporządzeniem Komisji (UE) nr 1253/2014, 1254/2014

a	Nazwa dostawcy lub znak towarowy		CLIMATEO.eu Sp. z o.o.	CLIMATEO.eu Sp. z o.o.
b	Identyfikator modelu		QUAT 100, QUAT 100 PC, QUAT 100 T	QUAT 100 HT, QUAT 100 HTPC
c	Jednostkowe zużycie energii dla klimatu: ciepłego / umiarkowanego / chłodnego	[kWh/m ² /rok]	-2,9 / -10,5 / 23,9	-9,6 / -24 / 49,1
d	Deklarowany typ systemu wentylacyjnego		SWM JSW	SWM JSW
e	Rodzaj napędu zainstalowany lub przewidziany do instalacji		Jednobiegowy	Jednobiegowy
f	Rodzaj układu odzysku ciepła		Brak	Brak
g	Sprawność cieplna odzysku ciepła	[%]	Nie dotyczy	Nie dotyczy
h	Maksymalna wartość natężenia przepływu	[m ³ /h]	83	83
i	Pobór mocy napędu wentylatora przy maksymalnym natężeniu przepływu	[W]	8,3	8,3
j	Poziom mocy akustycznej	[dB(A)]	47	47
k	Wartość odniesienia natężenia przepływu	[m ³ /h]	83	83
l	Wartość odniesienia różnicy ciśnienia	[Pa]	10	10
m	Jednostkowy pobór mocy	[W/(m ³ /h)]	0,100	0,100
n	Czynnik rodzaju sterowania / typ sterowania		1 / Sterowanie ręczne	0,65 / Sterowanie lokalne wg zapotrzebowania
o	Deklarowane współczynniki maksymalnych przecieków powietrza	[%]	Nie dotyczy	Nie dotyczy
p	Stopień mieszania bezkanałowych DSW		Nie dotyczy	Nie dotyczy
q	Ostrzeżenie o konieczności wymiany filtra w przypadku SWM przeznaczonych do użytku z filtrami		Nie dotyczy	Nie dotyczy
r	Instrukcja instalowania kratki wlotu/wylotu z regulacją dla JSW		Zgodnie z instrukcją obsługi	Zgodnie z instrukcją obsługi
s	Adres strony zawierającej instrukcję montażu wstępnego/demontażu		www.climateo.eu	www.climateo.eu
t	Podatność przepływu powietrza na zmiany ciśnienia w przypadku systemów bezkanałowych	[%]	Nie dotyczy	Nie dotyczy
u	Szczelność między wnętrzem i obszarem na zewnątrz budynku w przypadku systemów bezkanałowych	[m ³ /h]	52	52
v	Roczne zużycie energii elektrycznej	[kWh/rok]	1,4	0,9
w	Roczne oszczędności w ogrzewaniu (energii pierwotnej na rok) dla klimatu: ciepłego / umiarkowanego / chłodnego	[kWh]	6,3 / 14 / 27,3	11,9 / 26,2 / 51,3

Dane o produkcie zgodnie z Rozporządzeniem Komisji (UE) nr 1253/2014, 1254/2014

a	Nazwa dostawcy lub znak towarowy		CLIMATEO.eu Sp. z o.o.	CLIMATEO.eu Sp. z o.o.
b	Identyfikator modelu		QUAT 120, QUAT 120 PC, QUAT 120 T	QUAT 120 HT, QUAT 120 HTPC
c	Jednostkowe zużycie energii dla klimatu: ciepłego / umiarkowanego / chłodnego	[kWh/m ² /rok]	-2,7 / -10,4 / 23,7	-9,5 / -23,9 / 49
d	Deklarowany typ systemu wentylacyjnego		SWM JSW	SWM JSW
e	Rodzaj napędu zainstalowany lub przewidziany do instalacji		Jednobiegowy	Jednobiegowy
f	Rodzaj układu odzysku ciepła		Brak	Brak
g	Sprawność cieplna odzysku ciepła	[%]	Nie dotyczy	Nie dotyczy
h	Maksymalna wartość natężenia przepływu	[m ³ /h]	140	140
i	Pobór mocy napędu wentylatora przy maksymalnym natężeniu przepływu	[W]	14,6	14,6
j	Poziom mocy akustycznej	[dB(A)]	55	55
k	Wartość odniesienia natężenia przepływu	[m ³ /h]	140	140
l	Wartość odniesienia różnicy ciśnienia	[Pa]	10	10
m	Jednostkowy pobór mocy	[W/(m ³ /h)]	0,104	0,104
n	Czynnik rodzaju sterowania / typ sterowania		1 / Sterowanie ręczne	0,65 / Sterowanie lokalne wg zapotrzebowania
o	Deklarowane współczynniki maksymalnych przecieków powietrza	[%]	Nie dotyczy	Nie dotyczy
p	Stopień mieszania bezkanałowych DSW		Nie dotyczy	Nie dotyczy
q	Ostrzeżenie o konieczności wymiany filtra w przypadku SWM przeznaczonych do użytku z filtrami		Nie dotyczy	Nie dotyczy
r	Instrukcja instalowania kratki wlotu/wylotu z regulacją dla JSW		Zgodnie z instrukcją obsługi	Zgodnie z instrukcją obsługi
s	Adres strony zawierającej instrukcję montażu wstępnego/demontażu		www.climateo.eu	www.climateo.eu
t	Podatność przepływu powietrza na zmiany ciśnienia w przypadku systemów bezkanałowych	[%]	30	30
u	Szczelność między wnętrzem i obszarem na zewnątrz budynku w przypadku systemów bezkanałowych	[m ³ /h]	84	84
v	Roczne zużycie energii elektrycznej	[kWh/rok]	1,4	0,9
w	Roczne oszczędności w ogrzewaniu (energii pierwotnej na rok) dla klimatu: ciepłego / umiarkowanego / chłodnego	[kWh]	6,3 / 14 / 27,3	11,9 / 26,1 / 51,3

Dane o produkcie zgodnie z Rozporządzeniem Komisji (UE) nr 1253/2014, 1254/2014

a	Nazwa dostawcy lub znak towarowy		CLIMATEO.eu Sp. z o.o.	CLIMATEO.eu Sp. z o.o.
b	Identyfikator modelu		QUAT 150, QUAT 150 PC, QUAT 150 T	QUAT 120 HT, QUAT 120 HTPC
c	Jednostkowe zużycie energii dla klimatu: ciepłego / umiarkowanego / chłodnego	[kWh/m ² /rok]	-3 / -10,7 / 24	-9,7 / -24,1 / 49,2
d	Deklarowany typ systemu wentylacyjnego		SWM JSW	SWM JSW
e	Rodzaj napędu zainstalowany lub przewidziany do instalacji		Jednobiegowy	Jednobiegowy
f	Rodzaj układu odzysku ciepła		Brak	Brak
g	Sprawność cieplna odzysku ciepła	[%]	Nie dotyczy	Nie dotyczy
h	Maksymalna wartość natężenia przepływu	[m ³ /h]	253	253
i	Pobór mocy napędu wentylatora przy maksymalnym natężeniu przepływu	[W]	24,2	24,2
j	Poziom mocy akustycznej	[dB(A)]	63	63
k	Wartość odniesienia natężenia przepływu	[m ³ /h]	253	253
l	Wartość odniesienia różnicy ciśnienia	[Pa]	10	10
m	Jednostkowy pobór mocy	[W/(m ³ /h)]	0,096	0,096
n	Czynnik rodzaju sterowania / typ sterowania		1 / Sterowanie ręczne	0,65 / Sterowanie lokalne wg zapotrzebowania
o	Deklarowane współczynniki maksymalnych przecieków powietrza	[%]	Nie dotyczy	Nie dotyczy
p	Stopień mieszania bezkanałowych DSW		Nie dotyczy	Nie dotyczy
q	Ostrzeżenie o konieczności wymiany filtra w przypadku SWM przeznaczonych do użytku z filtrami		Nie dotyczy	Nie dotyczy
r	Instrukcja instalowania kratki wlotu/wylotu z regulacją dla JSW		Zgodnie z instrukcją obsługi	Zgodnie z instrukcją obsługi
s	Adres strony zawierającej instrukcję montażu wstępnego/demontażu		www.climateo.eu	www.climateo.eu
t	Podatność przepływu powietrza na zmiany ciśnienia w przypadku systemów bezkanałowych	[%]	24	24
u	Szczelność między wnętrzem i obszarem na zewnątrz budynku w przypadku systemów bezkanałowych	[m ³ /h]	132	132
v	Roczne zużycie energii elektrycznej	[kWh/rok]	1,3	0,9
w	Roczne oszczędności w ogrzewaniu (energii pierwotnej na rok) dla klimatu: ciepłego / umiarkowanego / chłodnego	[kWh]	6,3 / 14 / 27,3	11,9 / 26,2 / 51,3

GWARANCJA

1. Produkty objęte są gwarancją producenta w okresie 24-miesiący licząc od dnia sprzedaży
2. W przypadku naprawy gwarancyjnej urządzenia objętego gwarancją, okres gwarancji ulega wydłużeniu o okres naprawy urządzenia liczony w pełnych dniach.
3. Gwarancją objęte są ukryte wady produkcyjne wyrobów.
4. Gwarancja nie obejmuje uszkodzeń spowodowanych:
 1. Nieprawidłowym montażem, rozruchem lub/i obsługą wykonywaną niezgodnie z dokumentacją techniczną urządzenia.
 2. Nieprawidłowym podłączeniem lub zasilaniem urządzenia napięciem innym niż podane na tabliczce znamionowej i/lub dokumentacji techniczno ruchowej urządzenia.
 3. Naprawami lub modyfikacjami konstrukcyjnymi urządzenia we własnym zakresie.
 4. Eksploatacją urządzeń w warunkach niezgodnych z przeznaczeniem i cechami konstrukcyjnymi wyrobu (tłuszcze, pyły, zbyt wysokie lub/i niskie temperatury...)
 5. Spaleniem silników elektrycznych uruchamianych lub/i eksploatowanych bez zabezpieczeń termicznych określonych w dokumentacji techniczno ruchowej.
 6. Niewłaściwą konserwacją urządzeń (lub zaniechaniem konserwacji) przewidzianą w dokumentacji Technicznej.
5. Stwierdzone uszkodzenia urządzenia objętego Gwarancją należy zgłosić
Climateo Sp. z o.o. 30-719 Kraków | ul. Gromadzka 54 | tel. 12 662 27 41 | www.climateo.eu
6. Zgłoszenie reklamacyjne powinno zawierać
 - Model urządzenia
 - Numer seryjny
 - Datę zgłoszenia reklamacji
 - Opis uszkodzenia
 - Datę zakupu
 - Kopię dowodu zakupu
7. Zgłoszenia reklamacyjne będą rozpatrzone w terminie nie dłuższym niż 14 dni od zgłoszenia reklamacji.
8. Urządzenia należy zdemontować, zapakować i wysłać do
Climateo Sp. z o.o. 30-719 Kraków | ul. Gromadzka 54 | tel. 12 662 27 41 | www.climateo.eu
9. W przypadku zasadności reklamacji urządzenie zostanie naprawione (lub wymienione na nowe) i odesłane do Nabywcy . Koszt przesyłki pokrywa Gwarant .
10. Gwarant zastrzega sobie prawo do decyzji o sposobie realizacji gwarancji, tj. o naprawie bądź wymianie urządzenia na nowe.
11. W przypadku stwierdzenia bezzasadnego roszczenia gwarancyjnego urządzenie zostanie naprawione i/lub odesłane na koszt Nabywcy, po wcześniejszym potwierdzeniu przez Nabywcę kosztów naprawy oraz wysyłki reklamowanego towaru .
12. Zmiany konstrukcyjne urządzeń i/lub samowolne naprawy skutkują utratą gwarancji.
13. Gwarancja nie wyłącza, nie ogranicza ani nie zawieszają uprawnień Kupującego wynikających z przepisów o rękojmi za wady rzeczy sprzedanej

KARTA GWARANCYJNA

Nazwa urządzenia:	Pieczęć punktu sprzedaży i podpis sprzedawcy:
Model:	
Nr fabr. / nr silnika:	
Nr rachunku / faktury:	
Data sprzedaży:	

Dane zgłaszającego reklamację:

Nazwa i adres firmy:
Telefon kontaktowy:
Osoba do kontaktu:

Adnotacje o przebiegu napraw

Data zgłoszenia	Data naprawy	Uszkodzenie	Rodzaj naprawy	Wykonał serwis (podpis i pieczęć)

