



## OPIS PRODUKTU

Kanałowy, diagonalny wentylator izolowany akustycznie. Wentylator charakteryzuje się wyjątkowo cichą pracą dzięki zastosowaniu unikalnej perforowanej obudowy oraz podwójnej warstwy materiału dźwiękochłonnego. Nowoczesna, aerodynamiczna obudowa została wykonana z wysokiej jakości polipropylenu, natomiast wirnik z tworzywa sztucznego ABS. Przemysłana konstrukcja umożliwia łatwy montaż oraz konserwację urządzenia, bez konieczności demontażu przewodów wentylacyjnych.

Model REDFLOW 100/125 posiada w komplecie króciec redukujący średnicę przyłączeniową ze 125 mm na 100 mm, natomiast model REDFLOW 150/160 umożliwia wybór między średnicą 150 mm a 160 mm, dzięki podwójnej uszczelce zamontowanej na króćcu wentylatora. Wszystkie modele posiadają wbudowaną przepustnicę zwrotną.

## NAPĘD I STEROWANIE

Wentylator wyposażony jest w dwubiegowy silnik zasilany prądem jednofazowym 230V, 50 Hz, przystosowany do regulacji napięciowej. Stopień ochrony – IP44. Klasa izolacyjności – B.

## CECHY PRODUKTU



Puszka przyłączeniowa zamontowana na obudowie wentylatora

## CECHY URZĄDZENIA

- Wirnik diagonalny mixflow
- Ciśnienie akustyczne 63 dB(A)
- Wyciągowy lub nawiewny dzięki możliwości obrócenia silniko-wirnika
- Przystosowany do napięciowej regulacji obrotów
- Dwubiegowy silnik
- Klasa izolacji B, IP 44, Łożyska kulkowe

Standardowo we wszystkich modelach termiczne zabezpieczenie uzwojeń silnika oraz wysokiej klasy łożyska kulowe.

## ZASTOSOWANIE

Wentylatory idealnie nadają się do transportu słabo zapyłonego powietrza. Można je stosować w instalacjach nawiewnych i wywiewnych wymagających uzyskania niskiego poziomu hałasu w budynkach użyteczności publicznej, budynkach mieszkalnych, domach jednorodzinnych, biurach, sklepach, hotelach, szkołach itp. Montaż wentylatorów możliwy jest zarówno w pozycji pionowej jak i poziomej.

## MAKSYMALNA TEMPERATURA PRACY

~60°C

## AKCESORIA



Przełącznik biegów  
str. nr 36



Kratka wentylacyjna  
str. nr 36



Anemostat  
str. nr 36



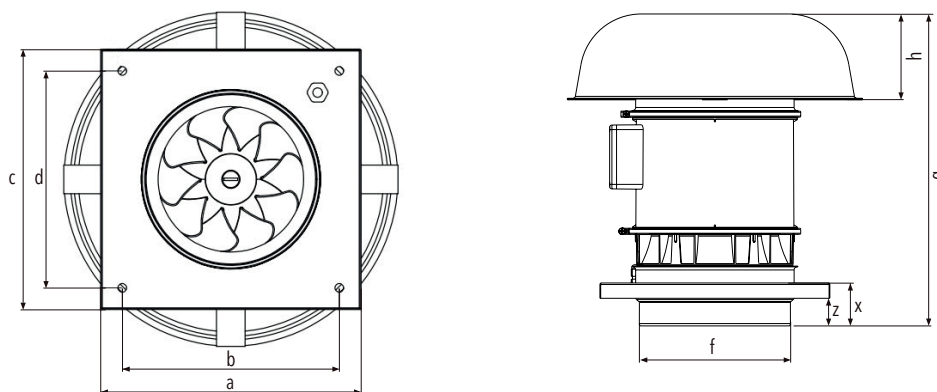
Wyważany dynamicznie wirnik ze specjalnie wyprofilowanymi łopatkami z tworzywa sztucznego

# FANGO

DANE TECHNICZNE

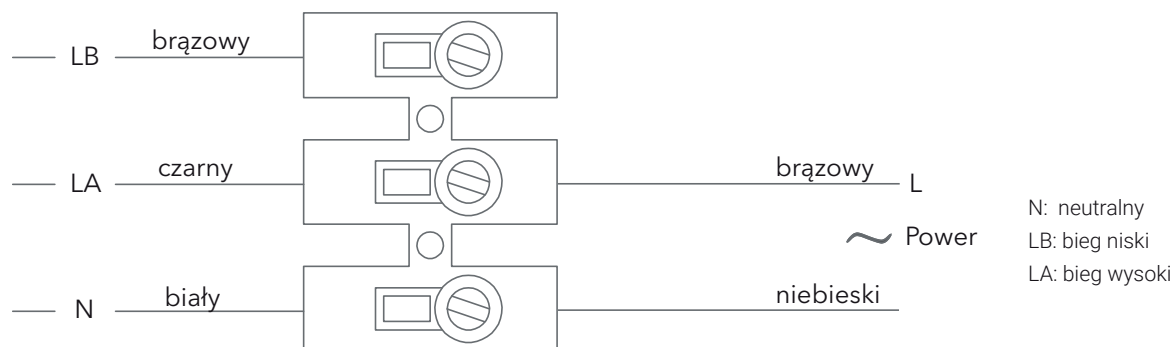
Typ	Bieg wentylatora	Wydajność $V_{max}$ [m <sup>3</sup> /h]	Ciśnienie $P_{max}$ [Pa]	Moc P [W]	Częstotliwość [Hz]	Napięcie U [V]	Natężenie $I_{max}$ [A]	Prędkość obrotowa [RPM]	Ciśnienie akustyczne [dB(A)]	Waga [kg]
FANGO 200/840	H	840	352	128	50	230	0,53	2450	63	5,1
	L	690	274	123			0,52	1950	55	

WYMIARY



Typ	a [mm]	b [mm]	c [mm]	d [mm]	e [mm]	f [mm]	g [mm]	h [mm]	x [mm]	z [mm]
FANGO 200/840	300	250	300	250	385	197	358	92	56	36

SCHEMAT ELEKTRYCZNY



FANGO 200/840

