

EBERG

KLIMATYZATORY
PRZENOŚNE
(PL)

YODA

YODA Y30HD (10500 BTU, 3 kW)

Instrukcja obsługi



www.eberg.eu

WARUNKI BEZPIECZEŃSTWA

Prosimy uważnie przeczytać niniejszą instrukcję przed użyciem produktu oraz zachować j w bezpiecznym miejscu w celach informacyjnych.

Przed pierwszym użyciem produktu prosimy przeczytać niniejszą instrukcję i postępować zgodnie z warunkami bezpieczeństwa by zapobiec uszkodzeniom spowodowanym przez niewłaściwy montaż, użytkowanie lub pracę w niedozwolonych warunkach. Proszę zachować niniejszą instrukcję do późniejszego wglądu. Urządzenie należy umieścić na płaskiej, suchej powierzchni, należy nie dopuszczać do zamoczenia powierzchni urządzenia. Nie należy dotykać urządzenia mokrymi rękami lub innymi częściami ciała.

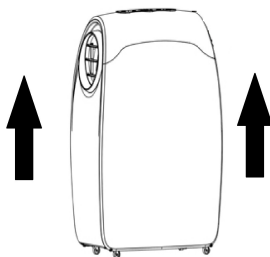
Po rozpakowaniu urządzenia należy sprawdzić jego stan. W razie wątpliwości należy się skontaktować z wykwalifikowanym technikiem. Nie należy przechowywać opakowania w miejscu dostępnym dla dzieci.

Urządzenie może być używane jedynie do celów zgodnych z jego przeznaczeniem. Każde inne użytkowanie jest uznawane za niewłaściwe i tym samym niebezpieczne. Producent nie bierze żadnej odpowiedzialności za szkody na osobie lub w mieniu wynikłe z nieprawidłowego użytkowania urządzenia.

Urządzenie nie jest przeznaczone do użytku przez osoby (w tym dzieci) o ograniczonej sprawności fizycznej, sensorycznej lub umysłowej. Urządzenie nie jest przeznaczone do montażu przez osoby nieposiadające odpowiedniego doświadczenia lub wiedzy, chyba że będą one nadzorowane lub zostaną poinstruowane na temat korzystania z urządzenia przez osobę odpowiedzialną za ich bezpieczeństwo. Dzieci powinny być pod nadzorem aby zapewnić, że nie bawią się urządzeniem. Czyszczenie urządzenia nie powinno być przeprowadzane przez dzieci bez nadzoru.

Wszelkie naprawy powinny zostać przeprowadzone przez wykwalifikowany personel. Niewłaściwie przeprowadzona naprawa lub modyfikacje urządzenia mogą mieć niebezpieczne konsekwencje i skutkują unieważnieniem gwarancji.

Uwaga: Przed uruchomieniem pozostaw klimatyzator na co najmniej 6 godzin w pozycji pionowej.



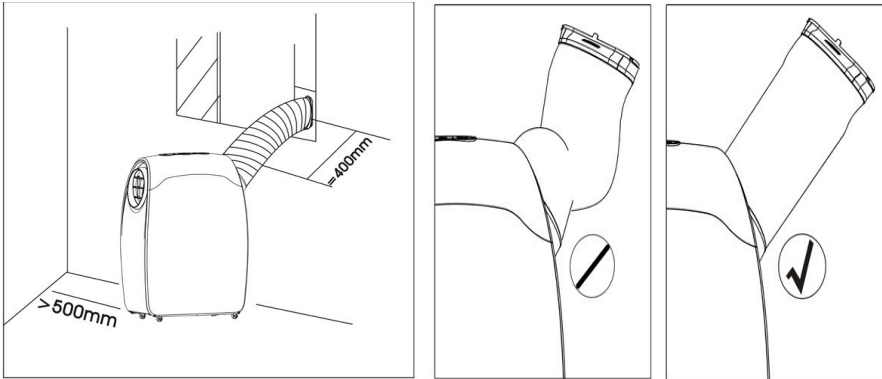
- Urządzenie musi być użytkowane w pozycji pionowej, umieszczone na stabilnym, płaskim podłożu, w przeciwnym razie sprężarka może ulec nieodwracalnym uszkodzeniom. Jeśli klimatyzator był okresowo transportowany na leżąco lub nie masz pewności co do pozycji transportu, zaleca się odczekać co najmniej 6 godzin przed rozpoczęciem użytkowania urządzenia.
- Należy upewnić się, że urządzenie jest zawsze właściwie wentylowane.

- Należy upewnić się, że wlot i wylot nie będą blokowane.
- Należy używać urządzenie na płaskiej powierzchni, by uniknąć wycieków wody.
- Nie należy używać urządzenia w przestrzeniach zagrożonych wybuchem
- Maksymalna temperatura otoczenia podczas pracy urządzenia wynosi 35°C
- Podczas pracy w funkcji ogrzewania, urządzenie może pracować przy temperaturach otoczenia w granicach 7°C - 23°C.
- Należy czyścić regularnie filtry by zachować pełną wydajność urządzenia.
- Po wyłączeniu urządzenia należy odczekać co najmniej 3,5 minuty przed ponownym jego włączeniem. Pozwoli to uniknąć ew. uszkodzeń sprężarki.
- Dla poprawnej pracy sprężarki urządzenie wymaga prądu co najmniej 7A. Nie wolno podłączać urządzenia przez przedłużacze.

- Urządzenie jest przeznaczone do ogrzewania, chłodzenia i osuszania wewnątrz pomieszczeń.
- Po włączeniu urządzenia w trybie chłodzenia sprężarka uruchomi się po 3 minutach. Po włączeniu urządzenia w trybie grzania, uruchomi się ono po upływie 3.5 minuty.
- Jeśli przewód zasilający zostanie uszkodzony, powinien zostać wymieniony przez wykwalifikowanego technika lub serwisanta.
- Należy odprowadzić wodę ze zbiornika odprowadzenia skroplin przed zmianą położenia klimatyzatora.
- Urządzenie nie jest przeznaczone do pracy w wilgotnych pomieszczeniach takich jak pralnie, łazienki.
- Instalacja elektryczna powinna być wykonana zgodnie z aktualnie obowiązującymi przepisami.

Uwaga!

- Maksymalna długość przewodu wyrzutowego wynosi 400mm. Przewód wyrzutowy powinien znajdować się w poziomie, nie może być zgięty lub załamany.
- Należy zachować odległość co najmniej 500mm pomiędzy urządzeniem, a ścianami lub innymi obiektami.
- Jeśli urządzenie uruchomi funkcję odszraniania, na wyświetlaczu zostanie wyświetlone "DF".



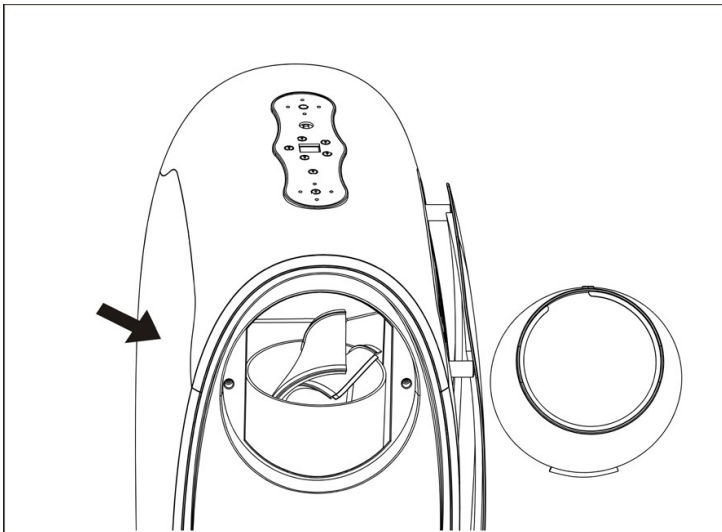
ZALETY URZĄDZENIA

Niniejszy klimatyzator został zaprojektowany i wykonany zgodnie z najwyższymi standardami nowoczesnej inżynierii. Dla zapewnienia wygody obsługi, nasz produkt jest dostarczany z ergonomicznym, bezprzewodowym pilotem, wyróżnia się również następującymi cechami:

- Łatwe przemieszczanie urządzenia dzięki ruchomym kółkom.
- Nie jest wymagana skomplikowana instalacja, urządzenie może być używane w każdym gospodarstwie domowym.
- Wysoka wydajność wentylatorów.
- Wydajny system chłodzenia, szybko schładza każdą przestrzeń zgodnie z zapotrzebowaniem.
- Funkcja osuszania i oczyszczania powietrza efektywnie poprawia jakość powietrza.
- Wygodny dotykowy panel sterujący.
- 24 godzinny programowalny timer, który może być używany zarówno w trybie klimatyzacji jak również osuszania.
- Tryb sleep
- 220-240V / 50Hz
- Przewód zasilający długości 1.8m z wtyczką.

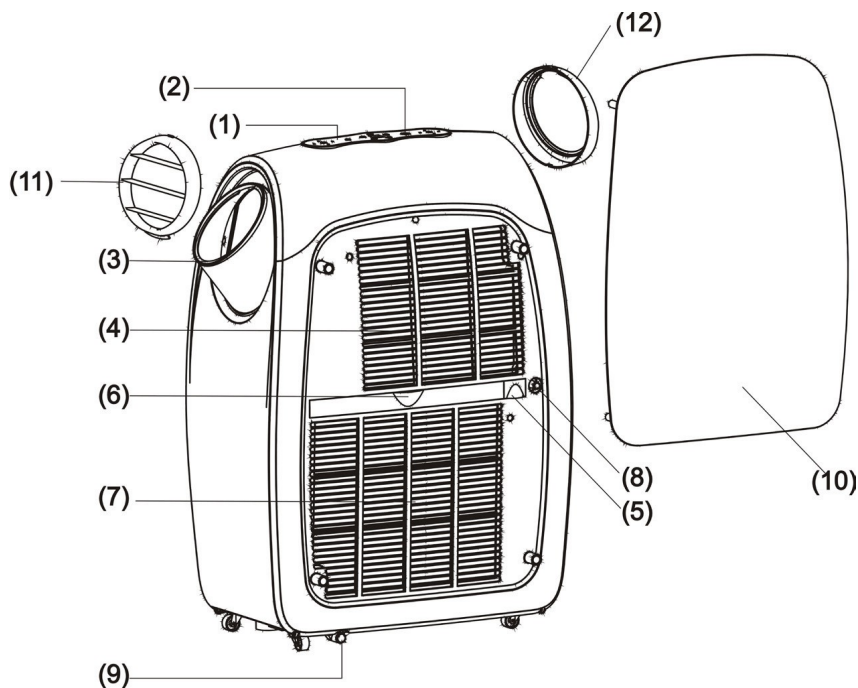
INSTRUKCJA ROZPAKOWANIA

1. Przed przystąpieniem do rozpakowania umieść urządzenie w pozycji pionowej.
2. Przetnij taśmy pakowe.
3. Przesuń karton w górę, oddzielając go od podstawy.
4. Chwyć uchwyty do przenoszenia znajdujące się po bokach i ostrożnie podnieś, aż do wysunięcia urządzenia ze styropianowego opakowania.
5. Usuń zaślepkę jak pokazano na poniższym rysunku i wyjmij kanał wyrzutowy.
6. Zamontuj kanał wyrzutowy powietrza przed włączeniem urządzenia.
7. Wylot ciepłego powietrza jest umieszczony w podstawie urządzenia.



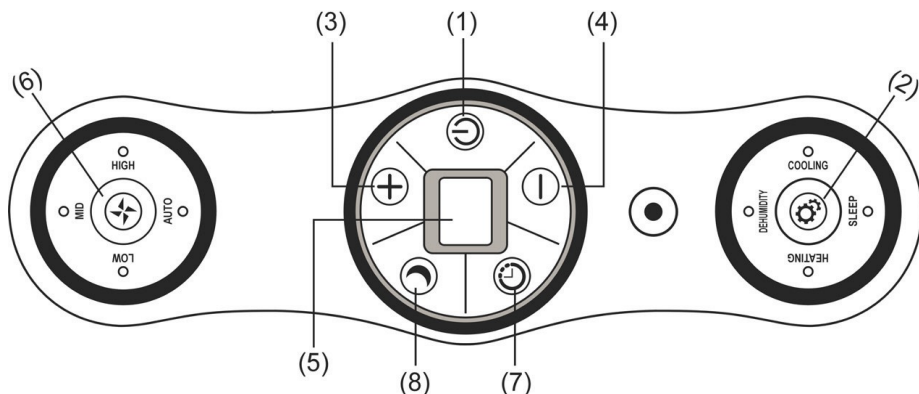
Zawartość: Klimatyzator - Pilot bezprzewodowy - Baterie

BUDOWA KLIMATYZATORA



- | | |
|---|-----------------------------------|
| 1. Panel sterujący | 9. Dolny króciec odpływu skroplin |
| 2. Zdalny odbiornik | 10. Panel osłonowy |
| 3. Adapter do przyłączenia kanału wyrzutowego | 11. Wylot ciepłego powietrza |
| 4. Wlot powietrza chłodzącego | 12. Wylot chłodnego powietrza |
| 5. Filtr parownika | 13. Adapter |
| 6. Filtr skraplacza | 14. Kanał wyrzutowy |
| 7. Wlot ciepłego powietrza | 15. Przesuwne łopatki |
| 8. Górny króciec odpływu skroplin | |

PANEL STERUJĄCY I OPIS FUNKCJI



1. Przycisk POWER

Wciśnij by włączyć/wyłączyć urządzenie.

2. Przycisk FUNCTION

Wciśnij przycisk by wybrać odpowiedni tryb pracy: chłodzenie, grzanie, osuszanie

3. Regulacja temperatury (W górę)

Wciśnij ten przycisk aby zwiększyć nastawę temperatury. Pojedyncze wciśnięcie zmienia nastawę o 1°C. Maksymalna wartość temperatury wynosi 30°C w trybie chłodzenia i 25°C w trybie grzania.

4. Regulacja temperatury (W dół)

Wciśnij ten przycisk aby zmniejszyć nastawę temperatury. Pojedyncze wciśnięcie zmienia nastawę o 1°C. Minimalna wartość temperatury wynosi 17°C w trybie chłodzenia i 15°C w trybie grzania.

5. Wyświetlacz LED

Wyświetlacz pokazuje aktualną nastawę temperatury lub timera oraz kody błędów jeśli występują.

6. Przycisk SPEED

Wciśnij przycisk by wybrać prędkość wentylatora spośród niskiej, średniej, wysokiej lub automatycznie. Jeśli została wybrana funkcja AUTO (w trybie chłodzenia) prędkość wentylatora zostanie wybrana samoczynnie na podstawie różnicy pomiędzy temperaturą zadaną, a aktualną temperaturą otoczenia.

Uwaga: W trybie ogrzewania i osuszania przycisk SPEED nie jest aktywny.

7. Przycisk TIMER

Przycisk włączenia/wyłączenia programowalnego TIMERA.

TIMER ON: automatyczne włączenie urządzenia po upływie zadanego czasu.

1. Wciśnij przycisk TIMER w trybie gotowości urządzenia by ustawić żądaną liczbę godzin po której urządzenie zacznie pracować.
2. Wybierz tryb w którym urządzenie ma zostać włączone.
3. Po upływie zadanego czasu urządzenie zacznie pracować.
4. Wciśnięcie przyciski POWER przed upływem nastawionego czasu anuluje ustawienia TIMERA i wyłącza urządzenie.

TIMER OFF: automatyczne wyłączenie urządzenia po upływie zadanego czasu.

1. Wciśnij przycisk TIMER podczas pracy urządzenia by ustawić żądaną liczbę godzin po której urządzenie się wyłączy.
2. Wciśnięcie przycisku POWER przed upływem nastawionego czasu anuluje ustawienia TIMERA i wyłącza urządzenie.

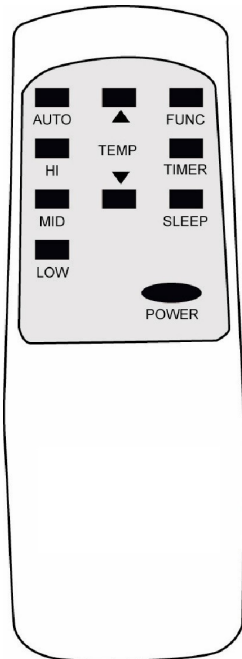
8. Przycisk SLEEP

1. Przy aktywnym trybie SLEEP podczas pracy w trybie chłodzenia, po pierwszej godzinie pracy urządzenia temperatura wzrośnie o 1°C, po kolejnej godzinie temperatura wzrośnie o kolejny 1°C, a następnie pozostanie na tym poziomie.
2. Przy aktywnym trybie SLEEP podczas pracy w trybie ogrzewania, po pierwszej godzinie pracy urządzenia temperatura obniży się o 1°C, po kolejnej godzinie temperatura obniży się o kolejny 1°C, a następnie pozostanie na tym poziomie.
3. Wciśnij przycisk SLEEP ponownie aby anulować.

9. ALARM

Gdy zbiornik wody jest pełen zostanie pokazany komunikat E4. By wznowić pracę urządzenia wyjmij gumową zatyczkę z króćca odpływu skroplin i opróżnij zbiornik skroplin. Komunikat E4 zniknie po opróżnieniu zbiornika. Uruchom ponownie urządzenie aby wznowić normalną pracę.

PILOT ZDALNEGO STEROWANIA

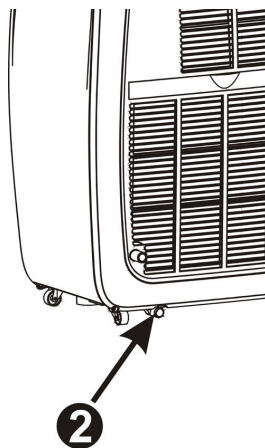
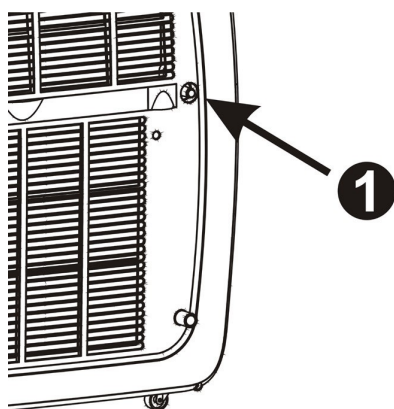


1. POWER – włączenie/wyłączenie urządzenia
2. FUNC – wybór trybu pracy
3. TIMER – programowanie czasu
4. AUTO – automatyczny tryb pracy wentylatora
5. Hi – wysokie obroty wentylatora
6. MID – średnie obroty wentylatora
7. LOW – niskie obroty wentylatora
8. SLEEP – funkcja sleep (tryb pracy nocnej)
9. TEMP – regulacja temperatury

WAŻNE INFORMACJE

Klimatyzator potrafi automatycznie odparowywać skroploną wodę i odprowadzać ją na zewnątrz przez przewód odprowadzający ciepłe powietrze.

1. Podczas pracy w trybie chłodzenia wąż stałego odprowadzenia wody nie musi być podłączony. Upewnij się, że króciec odpływu skroplin jest zamknięty gumową zatyczką podczas pracy urządzenia.
2. Podczas pracy w trybie ogrzewania należy usunąć gumową zatyczkę "1" z króćca odpływu skroplin i podłączyć przewód odpływowy aby poprawić skuteczność ogrzewania.
3. Podczas pracy w trybie osuszania należy usunąć gumową zatyczkę "1" z króćca odpływu skroplin i podłączyć przewód odpływowy.
 - Odłącz przewód odprowadzający ciepłe powietrze aby poprawić skuteczność osuszania (zarówno ciepłe jak i zimne powietrze powinno pozostać w pomieszczeniu).
 - Gdy zbiornik wody jest pełen na wyświetlaczu zostanie pokazany komunikat E4. Wyjmij gumową zatyczkę "2" z króćca odpływu skroplin i opróżnij zbiornik skroplin. Komunikat E4 zniknie po opróżnieniu zbiornika. Uruchom ponownie urządzenie aby wznowić normalną pracę.

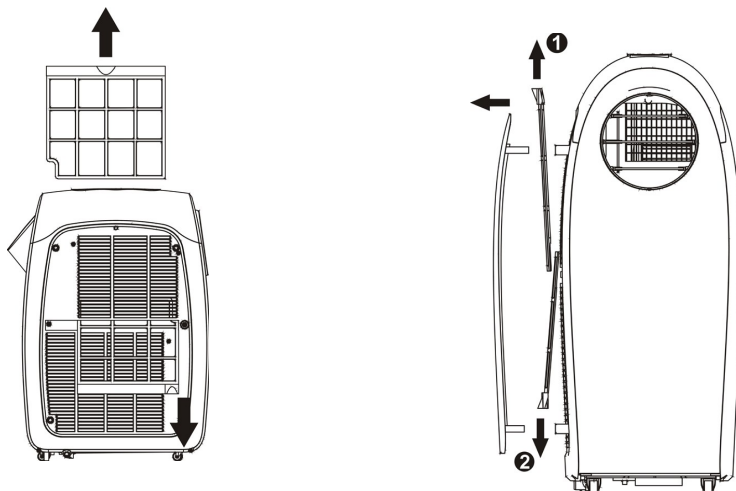


CZYSZCZENIE I KONSERWACJA

Uwaga: Przed rozpoczęciem jakichkolwiek prac należy wyłączyć urządzenie i wyciągnąć wtyczkę z gniazda elektrycznego.

FILTR POWIETRZA

Aby wyczyścić filtry powietrza należy zdjąć panel osłonowy wyciągając go w kierunku do siebie, oznaczonym strzałką na poniższym zdjęciu. Wyjmij filtr (1) delikatnie pociągając do góry, następnie wyjmij filtr (2) pociągając w dół jak pokazano na poniższym zdjęciu. Zwróć uwagę by nie pomylić filtrów. Filtry należy czyścić regularnie co 2 tygodnie.



PAROWNIK/SKRAPLACZ

W celu wyczyszczenia użyj szczotki i odkurzacza.

OBUDOWA

Przetrzyj obudowę wilgotną szmatką, następnie wytrzyj ją do sucha używając miękkiej szmatki.

PORADY DOTYCZĄCE UŻYTKOWANIA

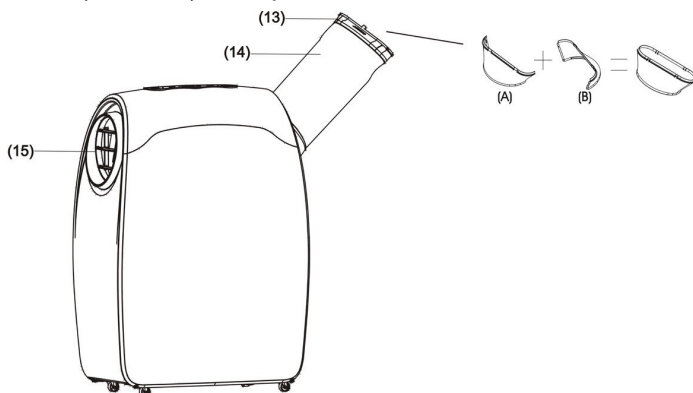
Klimatyzator wyposażony jest w bezpiecznik termiczny. Należy uważać, aby klimatyzatora nie ustawiać w pobliżu przedmiotów przeszkadzających we właściwym przepływie powietrza, np. meble, zasłony, w przeciwnym wypadku wpłynie to negatywnie na pracę klimatyzatora.

Zasilanie

1. Sprawdź czy parametry napięcia zasilającego są zgodne z urządzeniem
2. Umieść wtyczkę w gnieździe stałym, aby ograniczyć ryzyko niewłaściwego styku lub przebicia prądu.
3. Nie wolno ciągnąć za przewód zasilający podczas wyciągania wtyczki lub przesuwania urządzenia.

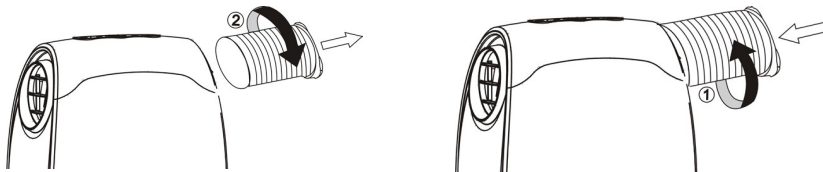
Miejsce użytkowania

1. Urządzenie wydmuchuje ciepłe powietrze, dlatego nie należy użytkować go w ciasnym pomieszczeniu.
2. Nie użytkować klimatyzatora w miejscu wilgotnym, aby zapobiec zagrożeniu przebicia prądu.
3. Nie wystawiać klimatyzatora na bezpośrednie działanie promieni słonecznych, może wyłączyć się z powodu przegrzania lub kolor obudowy może wyblaknąć.

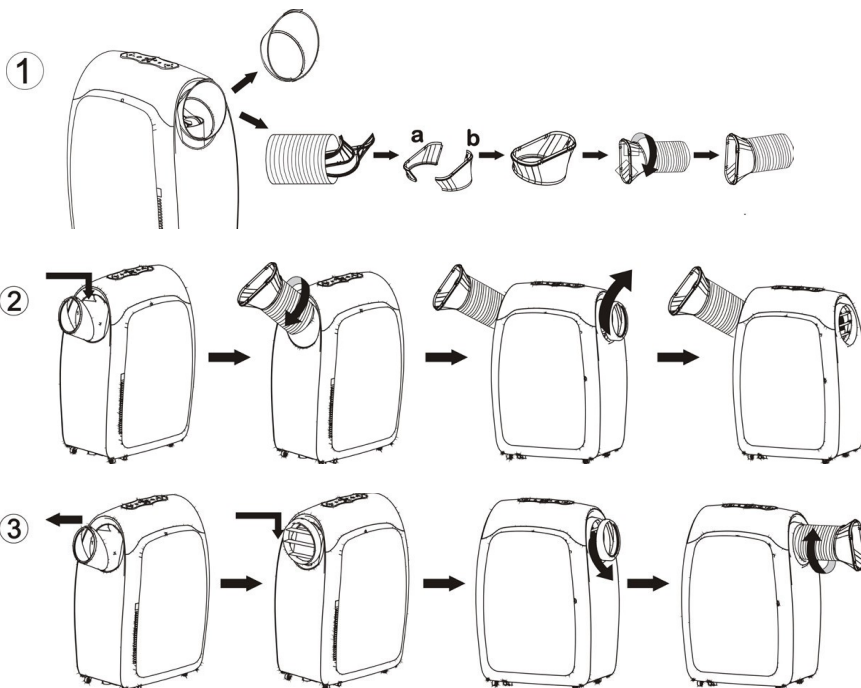


MONTAŻ KANAŁU WYRZUTOWEGO

1. Obróć przewód w kierunku pokazanym strzałką (1) na poniższym zdjęciu i podłącz go do urządzenia.
2. Obróć przewód w kierunku pokazanym strzałką (2) na poniższym zdjęciu aby odłączyć przewód.



Używanie funkcji grzanie/chłodzenie:



UŻYTKOWANIE

Podczas pracy w trybie chłodzenia:

1. Połącz części "a" i "b" jak pokazano na rys. 1. Obróć przewód zgodnie z kierunkiem wskazówek zegara by zamontować adapter.
2. Połącz przewód z urządzeniem jak pokazano na rys. 2
3. Obróć adapter zgodnie z kierunkiem wskazówek zegara do momentu jego zatrzymania, następnie możesz usunąć adapter z wylotu chłodnego powietrza.

Podczas pracy w trybie ogrzewania:

1. Odłącz przewód wylotowy z adapterem.
2. Zamontuj adapter na wylocie chłodnego powietrza.
3. Połącz przewód wylotowy z adapterem obracając go zgodnie z kierunkiem wskazówek zegara.

ROZWIĄZYWANIE PROBLEMÓW

Kod błędu	Przyczyna	Rozwiązanie
E1	Zwarcie czujnika temperatury lub płytki PCB.	Wyłącz klimatyzator i włącz ponownie po 30 minutach, jeśli błąd wyświetli się ponownie wezwij technika serwisu.
E2	Zwarcie czujnika temperatury czynnika chłodniczego lub płytki PCB.	Wyłącz klimatyzator i włącz ponownie po 30 minutach, jeśli błąd wyświetli się ponownie wezwij technika serwisu.
E4	Zbiornik wody jest pełen.	Opróżnij zbiornik wody zgodnie z instrukcją.

UTYLIZACJA I RECYCLING



Takie oznakowanie informuje, że sprzęt ten, po okresie jego użytkowania nie może być umieszczany łącznie z innymi odpadami pochodzącymi z gospodarstwa domowego. Użytkownik jest zobowiązany do oddania go prowadzącym zbiórkę zużytego sprzętu elektrycznego i elektronicznego. Prowadzący zbiórkę, w tym lokalne punkty zbiórki, sklepy oraz gminne jednostki, tworzą odpowiedni system umożliwiający oddanie tego sprzętu. Właściwe postępowanie ze użytym sprzętem elektrycznym i elektronicznym przyczynia się do uniknięcia szkodliwych dla zdrowia ludzi i środowiska naturalnego konsekwencji, wynikających z obecności składników niebezpiecznych oraz niewłaściwego składowania i przetwarzania takiego sprzętu. Utylizację należy przeprowadzać w sposób właściwy i przyjazny dla środowiska zgodnie z obowiązującymi przepisami prawa.

Climateo.eu Sp. z o.o.
Gromadzka 54 | 30-719 Kraków | Polska
ID/VAT: PL5272438859 | Phone: +48 12 262 97 05
więcej informacji: www.eberg.eu | contact@eberg.eu

www.eberg.eu

EBERG

PORTABLE AIR
CONDITIONER
(GB)

YODA

YODA Y30HD (10500 BTU, 3 kW)

User's manual



www.eberg.eu

SAFETY INFORMATION

Do not install or use your portable air conditioner unit before carefully reading these instructions. Please retain this manual brochure for your product warranty and future reference.

Please read before first commissioning the safety instructions carefully and observe the safety instructions to prevent damage due to misuse, improper operation, and improper environmental conditions to be avoided. Keep these for later reference. Please make sure to place the device on a suitable and waterproof surfaces, so that spilled liquids can not cause harm.

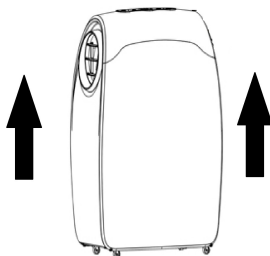
Check the device after removing the packaging for damage . Do not put the unit in case of suspected corruption in operation and consult a specialist. The recyclable packaging material must not be stored or disposed accessible for young children , but must be disposed of properly.

This appliance is only for the purpose for which it was explicitly developed. Any other use is regarded as improper and therefore dangerous . The supplier is not liable for damage to persons and / or property damage due to an improper or incorrect use.

This appliance can be used by children aged from 8 years and above and persons with reduced physical, sensory or mental capabilities or lack of experience and knowledge if they have been given supervision or instruction concerning use of the appliance in a safe way and understand the hazards involved. Children shall not play with the appliance. Cleaning and user maintenance shall not be made by children without supervision. Please make sure to place the device on a suitable and waterproof surfaces, so that spilled liquids can not cause harm.

Repairs to electrical appliances must only be carried out by trained personnel only. Improperly performed repairs and alterations to the equipment can have dangerous consequences for the user according to what the warranty will be rejected.

Note: Leave the Air Conditioner in upright position for at least 6 hours before turning on.



- This appliance must always be used upright, on dry and stable surface, otherwise irreparable damage may be caused to the compressor. If unit was periodically transported lying down or you are not sure about the transport position, please wait at least 6 hours before starting the unit.
- Please make sure the product is properly ventilated at all the times. Please make sure the inlet and outlet ventilation are not blocked at all times.

- Operate this unit on a flat surface to avoid water leakage.
- Do not operate this unit in an explosive or corrosive environment.
- Operate this unit in an ambient temperature of 35°C degree or below.
- When the heating function is in use, the unit should be operated in an indoor ambient temperature of between 7°C and 23°C.
- Clean the air filter periodically to enjoy the most efficient cooling.
- After switching the unit off, please wait at least 3.5 minutes before restarting it. This is to prevent damage to the compressor.
- This unit needs at least 7 amps of electricity for the compressor to operate. To avoid household power failures, please do not use any extension cords with this unit.
- This unit is for cooling, heating and dehumidifying indoor areas.

- After the unit is switched on, to operate the fan, the compressor will start up after the cooling alarm has flashed for three minutes.
 - In heating mode, the heating alarm will flash for 3.5 minutes before the compressor and fan start up.
- If the supply cord is damaged, it must be replaced by the manufacturer, its service agent or a similarly qualified person in order to avoid a hazard.
- In order to dispose of the appliance safely, please remove the batteries from the unit before discarding it.
- This appliance is not intended for use by persons (including children) with reduced physical, sensory or mental capabilities, or lack of experience and knowledge, unless they have been given supervision or instruction concerning use of the appliance by a person responsible for their safety.

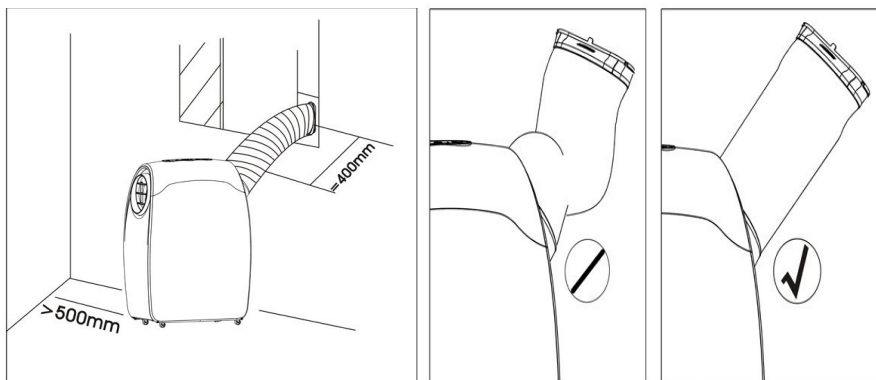
Children should be supervised to ensure that they do not play with the appliance.

- Please drain out water before moving the unit.
- Do not install the unit in a laundry room.
- The unit should be installed in compliance with national electrical wiring regulations.

Attention!

For effective heating and cooling, please ensure that the following steps are followed. Extend the exhaust hose to a maximum length of 400mm. The exhaust hose must be kept parallel and must not be bent up or down.

- A distance of at least 500mm must be kept between the filter side of the unit and any walls or other obstacles.
- When the appliance starts to defrost, "DF" will be displayed on the LED display



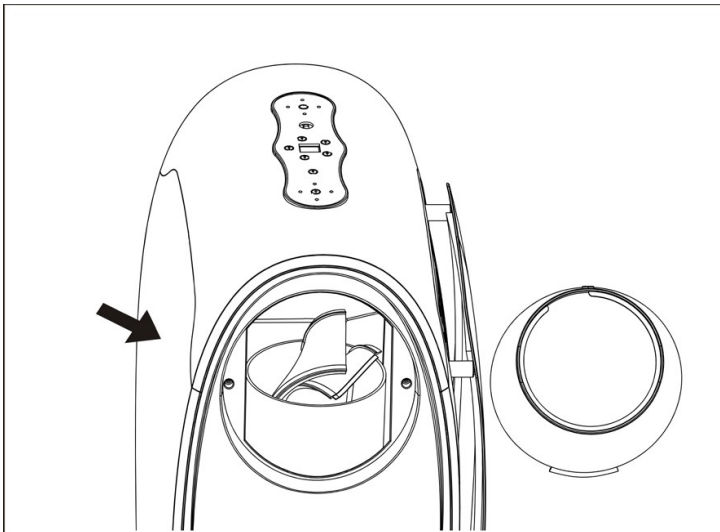
VANTAGE

This air conditioner has been designed and manufactured to the highest standards of modern engineering. Our product not only provides you with a remote control for easy and convenient use of all functions but also has the following benefits:

- Easily transported from room to room on easy glide castors.
- No installation required-just plug into any household.
- Power outlet.
- Powerful refrigerated air system instantly cool indoor areas whenever you want.
- Dehumidified and filtered air cycle improves the ambient air effectively.
- In addition to the remote control, the one touch electronic pad also provides easy manual operation.
- 24 hour programmable timer that can be used in either air conditioning or dehumidifying mode.
- Unique sleep control function
- 220-240 Volt / 50Hz operation
- 1.8 meter cord with plug

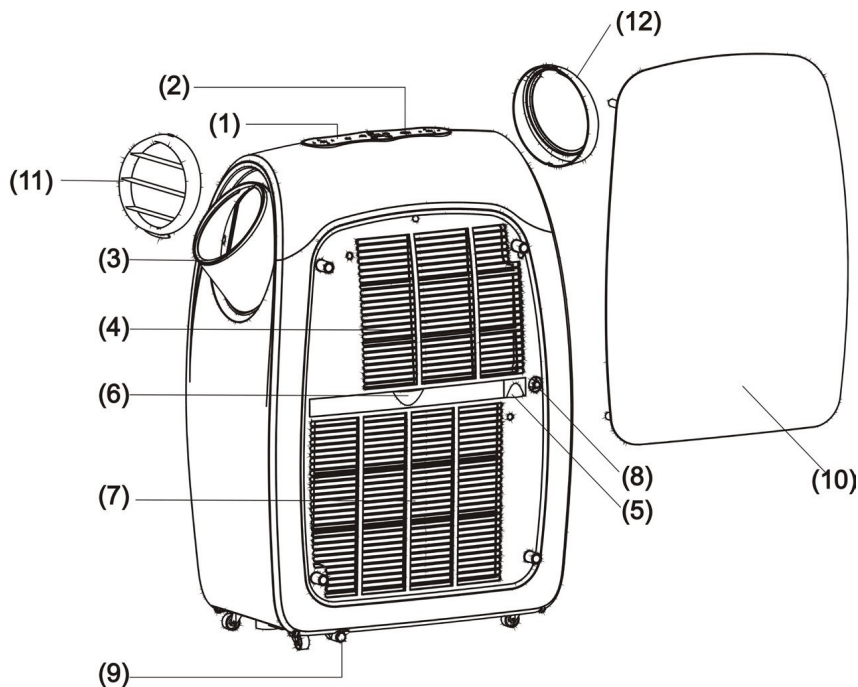
UNPACKING INSTRUCTIONS

1. Place the unit in the correct upright position before unpacking.
2. Cut the two packing straps.
3. Slide the carton upwards to release it from the base.
4. Grip the carry handles located on either side of the unit and carefully lift until it slides out of the foam base.
5. Remove the adapter and take out the exhaust hose as shown in the image.
6. Attach the exhaust hose to the unit before operating the unit.
7. The hot air outlet is connected at the base of unit



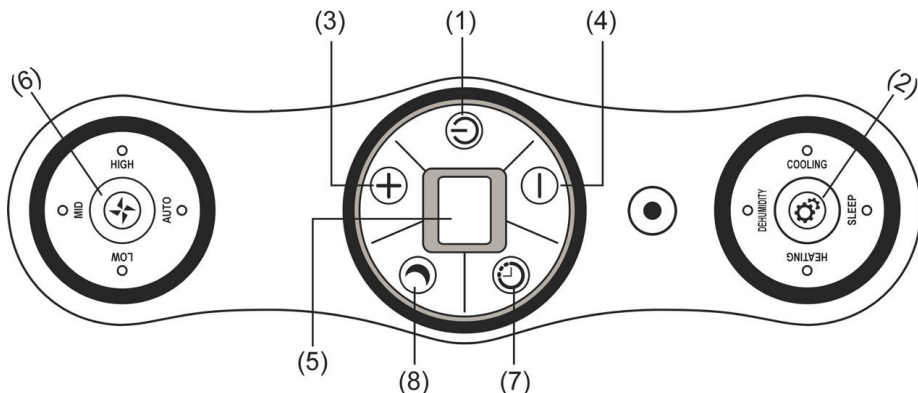
Contents: Air conditioner unit – Remote control – Batteries

NAME OF THE PARTS



- | | |
|----------------------------|------------------------|
| 1. Control panel | 9. Lower drainage hole |
| 2. Remote control receiver | 10. Baffle plate |
| 3. Adapter | 11. Hot air outlet |
| 4. Cool air inlet | 12. Cool air outlet |
| 5. EVA filter | 13. Adapter |
| 6. COND filter | 14. Exhaust hose |
| 7. Hot air inlet | 15. Adjustable blade |
| 8. Upper drainage hole | |

CONTROL PANEL & DESCRIPTION OF FUNCTION



1. POWER BUTTON

Press to turn the unit «ON» or «OFF».

2. FUNCTION

Press this button to select cooling, heating, or dehumidifying.

3. TEMPERATURE ADJUSTMENT BUTTON (up)

In cooling mode: This button raises the preset temperature by 1°C each time it is pressed, the maximum limit is 30°C. In heating mode: this button raises the preset temperature by 1°C each time it is pressed, the maximum limit is 25°C

4. TEMPERATURE ADJUSTMENT BUTTON (down)

In cooling mode: this button lowers the preset temperature by 1°C. each time it is pressed, the minimum limit is 17°C. In heating mode: this button lowers the preset temperature by 1°C each time it is pressed, the minimum limit is 15°C.

5. LED DISPLAY

The display indicates the current temperature setting or timer setting. When the set temperature or the timer are adjusted, the new setting is shown then the display reverts to the current set temperature.

– The display is also used to display error codes.

6. SPEED

Press to select either LOW, MEDIUM, HIGH or AUTO fan speed. If AUTO is selected (in cooling mode), HIGH, MEDIUM or LOW will be automatically selected according to the difference between the temperature setting and the ambient temperature.

Note: In heating mode and dehumidifying mode, this button can not be operated because the unit is preset to high speed in heating mode and low speed in dehumidifying mode

7. TIMER

Programmable timer ON/OFF button

TIMER ON: The unit switches on.

1. Press the «TIMER» button in stand-by mode to set the time you desire.
2. Once the set time has elapsed, the unit will turn on automatically.
3. If you press the POWER button before the time has elapsed, the timer setting will be canceled and the unit will turn on.
4. You can set the mode and fan speed while setting the timer.

TIMER OFF: The unit switches off automatically after the set has elapsed.

1. Press the «TIMER» button when the unit is operating to set the time you desire.
2. Once the set time has elapsed, the unit will turn off automatically.
3. If you press the POWER button before the time has elapsed, the timer setting will be canceled and the unit will turn off.

8. SLEEP CONTROL FUNCTION

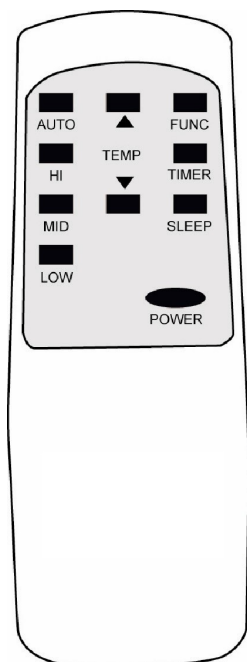
1. In cooling mode, press SLEEP button to set the temperature. It increases by 1°C after an hour and at increases by a maximum 2°C after 2 hours.
2. In heating mode, press SLEEP button to set the temperature. It decreases by 1°C after an hour and decreases 2°C after 2 hours.
3. Press the SLEEP button again to cancel the setting.

9. ALARM

When the water tank is full, E4 will be displayed on the display panel. To resume operation, please remove the rubber cap from the drainage hose to drain the

water first. The E4 warning will disappear after draining.

REMOTE CONTROL

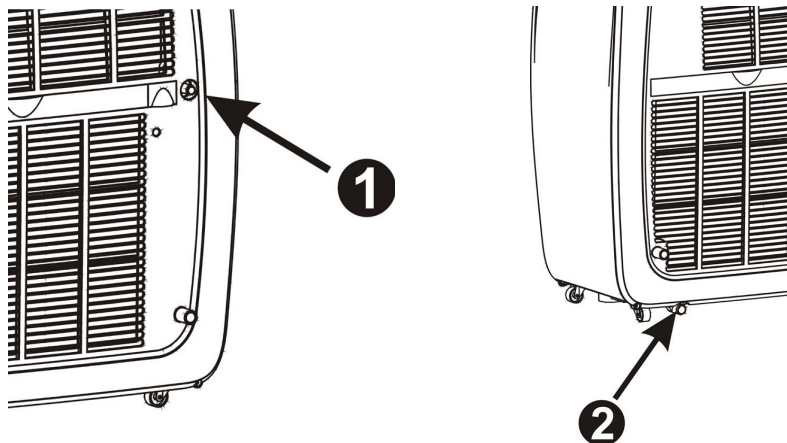


1. POWER– On/Off switch
2. FUNC – MODE selector
3. TIMER – Timer programming
4. AUTO – Automatic fan speed
5. Hi – High fan speed
6. MID – Medium fan speed
7. LOW – Low fan speed
8. SLEEP – Night operation selector
9. TEMP – Temperature selector

IMPORTANT INFORMATIONS

This unit can evaporate condensation and disperse it automatically through the exhaust hose.

1. When the unit is in cooling mode, the drainage pipe does not need to be attached. Please make sure that the rubber cap is firmly inserted in the drainage hole, when the unit is running.
2. When operating in heating mode, the rubber cap "1" should be removed from the drainage hole and a suitable drainage pipe attached in order to improve heating performance.
3. When operating in dehumidifying mode the rubber cap "1" should be removed from the drainage hole and a suitable drainage attached.
 - Please remove the air exhaust hose, connect a drainage pipe to the drainage hole and direct the water outside to improve dehumidifying performance.
 - When the water tank is full, E4 will be displayed on the display panel. Please remove the rubber cap "2" from the drainage hole to drain out the water. After the drainage has been fully drained, please restart the unit, and will then can operate normally.

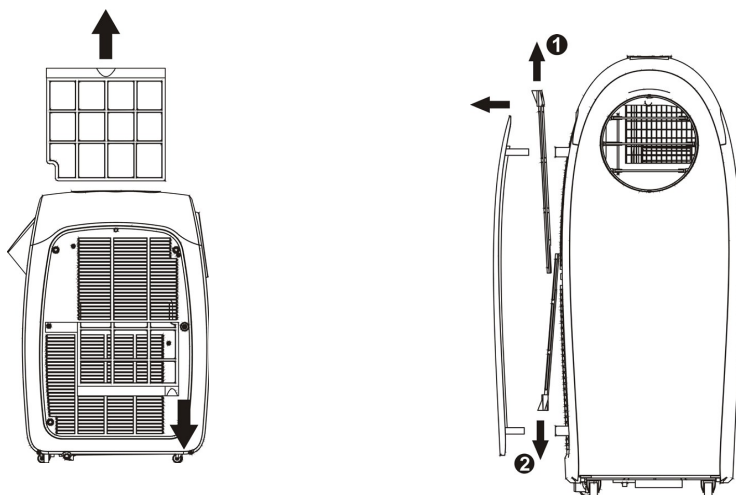


MAINTENANCE

Note: Please disconnect the power cord before cleaning.

AIR FILTER

When cleaning the filters, please take out the baffle plate in the direction indicated by the arrow. Take out filter (1) by sliding upward and filter (2) by sliding downward as shown in the image. Be careful not to get the two filters confused.



CONDENSER/EVAPORATOR

Use the brush attachment on a vacuum cleaner.

CASING

Wipe with a damp cloth and polish with a soft cloth. To remove the air filter, please follow the instructions above and slide in the direction indicated by the arrows. Pull the filter gently, and then remove the filter for cleaning.

HELPFUL HINTS

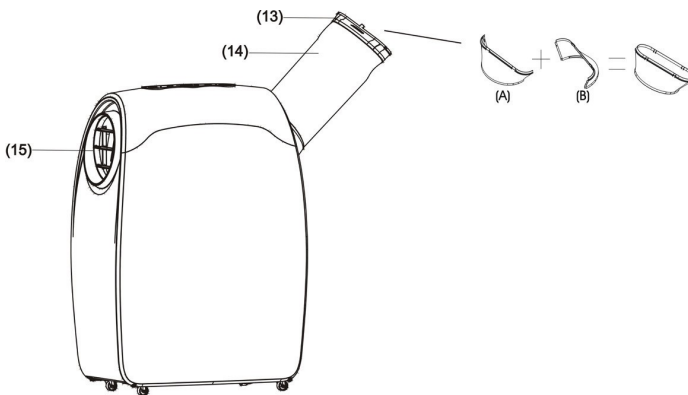
The unit is fitted with a special thermal cut off device. Please ensure that the unit is not placed against objects which may obstruct the air intake e.g. furniture or curtains as this will dramatically affect its performance.

Power supply

1. Check the power supply is correct.
2. Insert the plug into the outlet firmly in order to prevent any dangerous leakage.
3. Do not pull on the power supply cord force fully to remove it from the plug because this will damage the supply cord

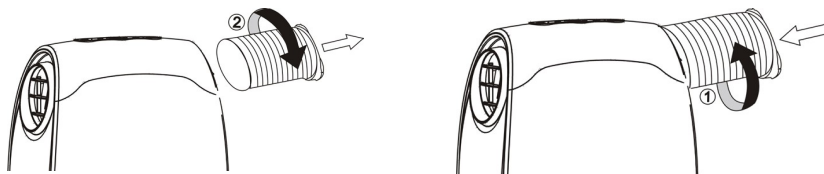
Place of use

1. As the appliance distributes hot air, please do not place or operate it in a narrow space
2. To avoid dangerous leakages, do not operate the unit in a humid place
3. Do not expose the unit to intense sunlight otherwise the unit may shut down due to overheating and the color of the unit may quickly fade.

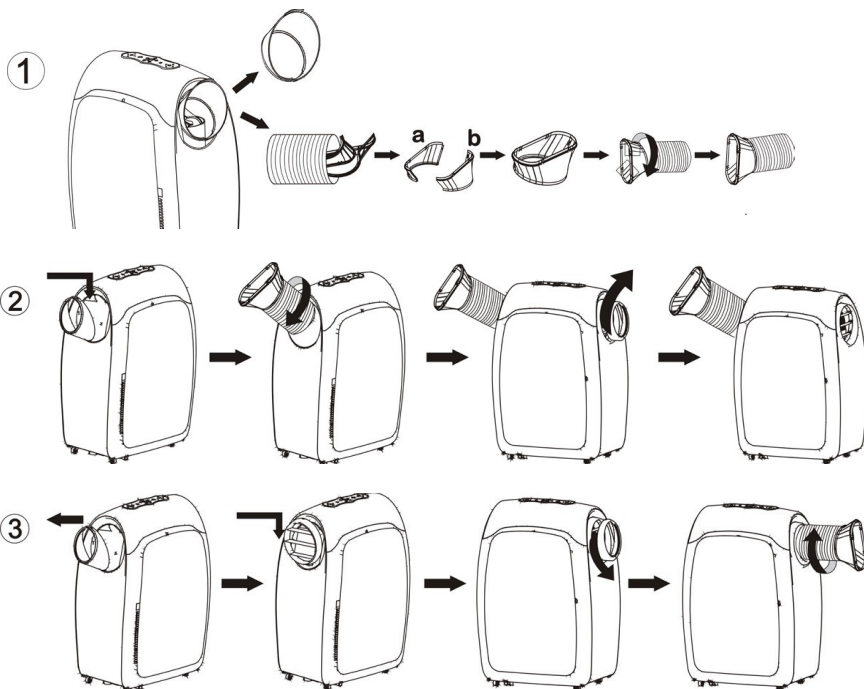


EXHAUST HOSE INSTALL

1. Turn the exhaust hose in the direction indicated by arrow (1) and then connect it to the unit
2. Turn the exhaust hose in the direction indicated by arrow (2) and then the exhaust hose can be took out detached from the unit.



How do I use the cooling/heating function?



USE

When using the cooling function:

1. Unpack the unit and fix part a and part b together as shown in Fig.1
Rotate the exhaust hose clockwise to attach to the adapter.
2. Fix the adapter to the unit as shown in Fig.2, rotate the exhaust hose clockwise to attach to the adapter.
3. Rotate the adapter clockwise until it stops, and then you can remove the adapter from the cool air outlet.

When operating heating function:

1. Remove the outlet and the exhaust hose, then attach the two sub assemblies
2. Fix the adapter to the cool air outlet.
3. Rotate the exhaust hose clockwise to attach to the adapter.
Note: For the best results in cooling/heating mode, please remove them baffle plate

TROUBLE SHOOTING

Problem	Cause	Trouble shooting
E1	Electrical short on both temperature sensors and the PCB	Contact an electrician for repair
E2	Electrical short of the temperature sensor, the copper tube or the PCB wiring	Contact an electrician for repair
E4	Indicates that the water tank is full or the plug may be incorrectly wired	Drain the water. Check that the plug has been wired correctly.

UTILIZATION AND RECYCLING



This symbol on the product or on the container indicates that this product cannot be eliminated with the general waste. The user is responsible for eliminating this kind of waste by throwing them away at a "recycling point" specifically for electrical and electronic waste. Selective collection and electrical equipment recycling contribute to preserve natural resources and warrant waste recycling to protect environment and health. In order to receive further information about electrical and electronic waste collecting and recycling, contact your Local Council, the service of household waste or the establishment where the product was acquired.

Climateo.eu Sp. z o.o.
Gromadzka 54 | 30-719 Krakow | Poland
ID/VAT: PL5272438859 | Phone: +48 12 262 97 05
more info: www.eberg.eu | contact@eberg.eu

www.eberg.eu

EBERG

MOBILE
KLIMAGERÄTE
(DE)

YODA

YODA Y30HD (10500 BTU, 3 kW)

Bedienungsanleitung



www.eberg.eu

SICHERHEITSHINWEISE

Installieren oder verwenden Sie die mobile Klimaanlage nicht, bevor Sie die Gebrauchsanweisung gelesen haben. Bewahren Sie die Gebrauchsanweisung zum Nachschlagen und für den Garantieanspruch gut auf.

Bitte lesen Sie vor erster Inbetriebnahme die Gebrauchsanweisung genau durch und beachten Sie die Sicherheitshinweise um Schäden durch falsche oder unsachgemäße Bedienung sowie unzulässige Umgebungsbedingungen zu vermeiden. Bewahren Sie diese zum späteren Nachschlagen gut auf.

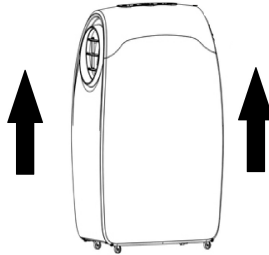
Kontrollieren Sie das Gerät nach dem Entfernen der Verpackung auf Beschädigungen. Setzen Sie das Gerät bei Verdacht auf eine Beschädigung nicht in Betrieb und wenden Sie sich an einen Fachmann. Das recyclingfähige Verpackungsmaterial darf nicht für Kleinkinder zugänglich aufbewahrt oder entsorgt werden, sondern muss fachgerecht entsorgt werden.

Dieses Gerät darf nur für den Zweck, für den es ausdrücklich entwickelt wurde, verwendet werden: für das Beheizen im Freien oder Wintergarten. Jeder andere Gebrauch ist als unsachgemäss und folglich als gefährlich anzusehen. Der Lieferant haftet nicht für eventuelle Personen- und/oder Sachschäden, die auf einen unsachgemässen oder falschen Gebrauch zurück zu führen sind.

Dieses Gerät darf von Kindern, die 8 Jahre oder älter sind, sowie von Personen mit reduzierten körperlichen, sensorischen oder geistigen Fähigkeiten oder einem Mangel an Erfahrung und Wissen genutzt werden, sofern sie beaufsichtigt werden oder Anweisungen bezüglich der sicheren Nutzung des Geräts erhalten haben und die damit verbundenen Gefahren verstehen. Kinder dürfen nicht mit dem Gerät spielen. Kinder dürfen die Reinigung und benutzerseitige Wartung nicht ohne Beaufsichtigung durchführen. Bitte achten Sie darauf, dass Sie das Geräte auf eine geeignete und unempfindliche Flächenstellen, sodass auslaufende Flüssigkeiten keinen Schaden verursachen können.

Reparaturen an elektrischen Geräten dürfen nur von Fachkräften durchgeführt werden. Unsachgemäss durchgeführte Reparaturen und Abänderungen an den Geräten können gefährliche Folgen für den Benutzer nach sich ziehen, worauf die Garantieansprüche abgelehnt werden.

Achtung: Vor der Inbetriebnahme muss das Gerät mindestens 24 Stunden aufrecht gestanden haben.



- Bitte stellen Sie sicher, dass das Gerät immer belüftet werden kann. Stellen Sie sicher, dass der Einlass und Auslass der Belüftung nicht blockiert sind.
- Betreiben Sie das Gerät auf einer horizontalen Fläche, um Wasseraustritt zu vermeiden.
- Betreiben Sie das Gerät nicht in explosiver oder korrosiver Umgebung.
- Betreiben Sie dieses Gerät in einer Umgebungstemperatur von 35 Grad Celsius oder weniger.
- Die Heizfunktion des Geräts sollte in einer

Innenraumtemperatur zwischen 7°C und 23°C betrieben werden.

- Reinigen Sie den Luftfilter regelmässig, um die effizienteste Kühlung zu geniessen.
- Wenn das Gerät ausgeschaltet wird, warten Sie bitte mindestens 3.5 Minuten vor dem Neustart, damit der Kompressor nicht beschädigt wird.
- Das Gerät muss mindestens 7 Ampere Strom für den Kompressor betrieb haben. Benutzen Sie kein Verlängerungskabel, um eine Überlastung des Netzes zu vermeiden.
- Dieses Gerät ist zum Kühlen, Heizen und Entfeuchten des Innenbereiches.
- Wenn Sie das Gerät einschalten, um den Lüfter zu betreiben, dann startet der Kompressor nachdem die Lampe drei Minuten lang geblinkt hat.
 - Bei der Heiz-Funktion wird die Lampe 3 Minuten blinken, bevor der Kompressor und Ventilator starten.

- Wenn das Netzwirkkabel beschädigt ist, muss es durch den Hersteller, seinen Kundendienst oder eine qualifizierte Fachperson ersetzt werden, um Gefahren zu vermeiden.
- Um das Gerät sicher zu entsorgen, entfernen Sie bitte vor der Vernichtung die Batterien.
- Dieses Gerät ist nicht zur Verwendung durch Personen, einschliesslich Kindern, mit eingeschränkten physischen, sensorischen oder geistigen Fähigkeiten oder mangelnder Erfahrung und Wissen, gedacht, sofern sie nicht beaufsichtigt oder ausführliche Anleitung zur Benutzung des Geräts durch eine für die Sicherheit zuständige Person erhalten haben. Kinder sollten beaufsichtigt werden, um sicherzustellen, dass sie nicht mit dem Gerät spielen.
- Lassen Sie das Wasser ab, bevor Sie das

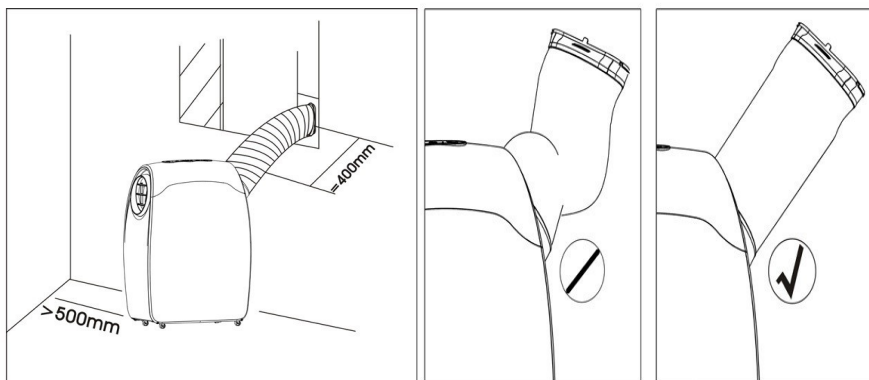
Gerät bewegen.

- Installieren Sie das Gerät nicht in der Waschküche.
- Das Gerät sollte entsprechend den nationalen Verdrahtungsvorschriften installiert werden.

Achtung!

Länge von nicht mehr als 400 mm. Der Abluftschlauch muss parallel gehalten werden und darf nicht nach oben oder unten gebogen werden.

- Es muss mindestens ein Abstand von 500 mm zwischen dem Filter auf der Seite des Gehäuses und der Wand oder anderen Hindernissen eingehalten werden.
- Wenn das Gerät startet, wird das Wort „DF“ auf dem LED-Display angezeigt. Herzlichen Glückwunsch zur Auswahl einer mobilen Qualitäts Klimaanlage



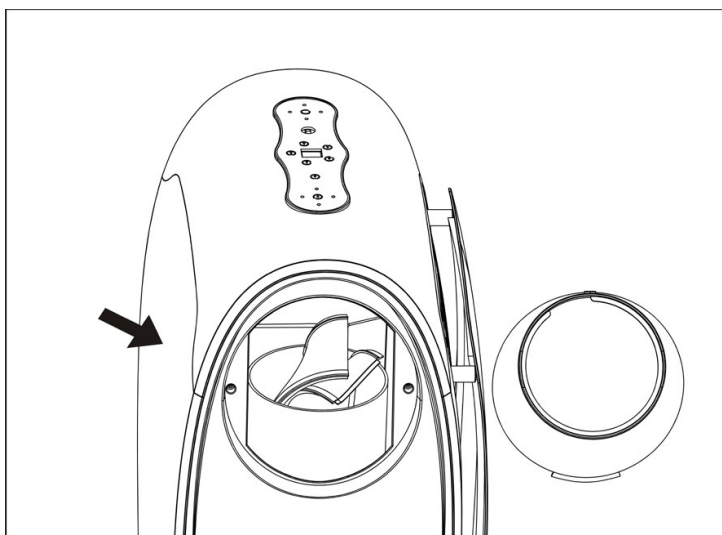
VORTEILE

Diese Klimaanlage wurde nach den höchsten Standards der modernen Technik entworfen und gefertigt. Unser Produkt bietet Ihnen nicht nur eine Fernbedienung, mit der man alle Funktionen einfach und bequem bedienen kann, sondern hat auch folgende Vorteile:

- Kann dank Leichtlauf-Lenkrollen einfach von Raum zu Raum bewegt werden
- Es ist keine Installation notwendig, kann einfach in die Steckdose in jedem Haushalt gesteckt werden
- Das leistungsstarke Kühlluftsystem kühlt die Umgebung sofort, wann immer Sie wollen
- Der entfeuchtete und gefilterte Luft-Zyklus verbessert die Umgebungs-Luft effektiv
- Nebst der Fernbedienung stellt das elektronische One-Touch-Pad sicher, dass die Handhabung einfach ist
- 24-Stunden-Timer, der entweder mit der Klimaanlage oder dem Entfeuchter verwendet werden kann
- Einzigartige Schlaffunktion
- 220–240 Volt / 50 Hz
- 1.8 m Kabel mit Stecker

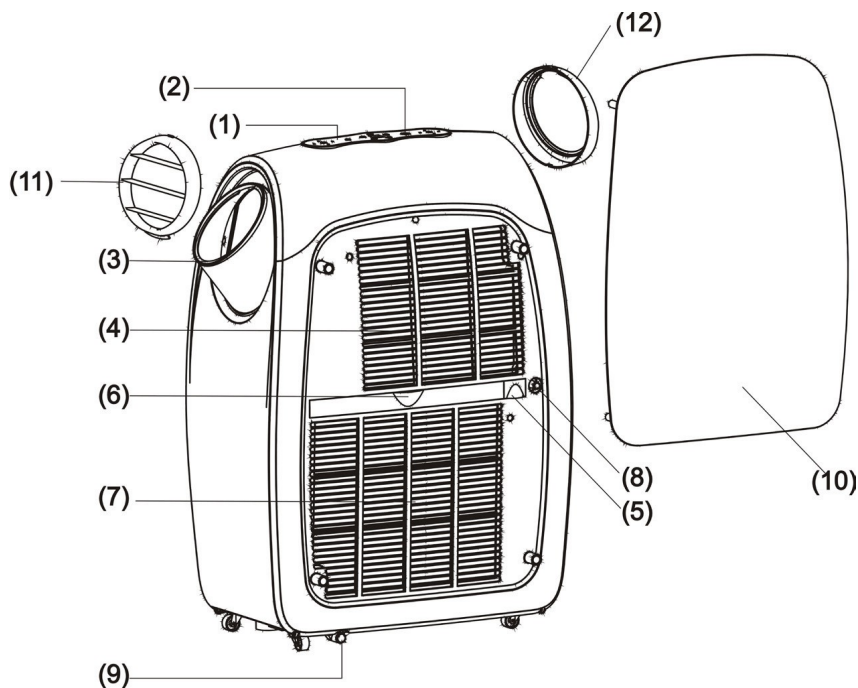
AUSPACKEN

1. Stellen Sie das Gerät in die richtige, aufrechte Position, bevor Sie es auspacken
2. Schneiden Sie die zwei Packbänder auf
3. Schieben Sie den Karton nach oben, um ihn von der Basis zu lösen.
4. Fassen Sie das Gerät an den beiden Traggriffen auf der Seite und heben es auf, bis es sich aus der Schaustoffunterlage löst.
5. Entfernen Sie die Rohrverbindung und nehmen Sie den Abluftschlauch wie im Bild.
6. Installieren Sie den Abluftschlauch am Gerät, bevor Sie das Gerät einschalten.
7. Der Warmluftaustritt ist an der Basis der Einheit platziert.



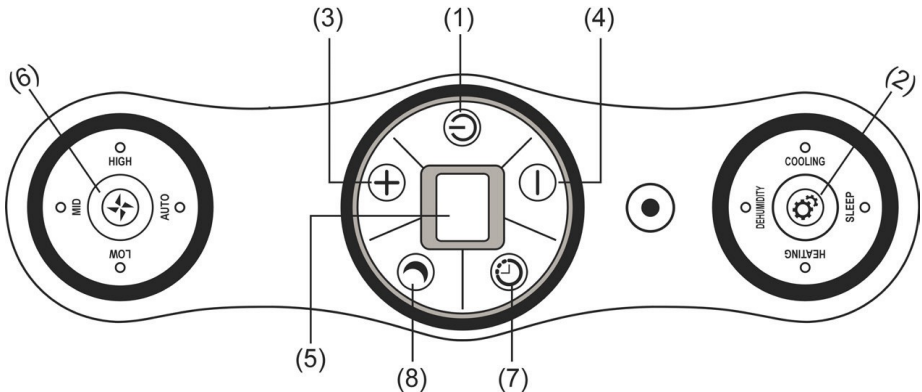
Inhalt: Klimagerät - Fernbedienung - Batterien

GERÄTEEIGENSCHAFTEN



- | | |
|----------------------------|--------------------------|
| 1. Bedienfeld | 9. Unteres Ablaufloch |
| 2. Fernbedienungsempfänger | 10. Prallblech |
| 3. Rohrverbindung | 11. Warmluftaustritt |
| 4. Lufteinlass Kalt | 12. Kühlluftaustritt |
| 5. Filter aus EVA | 13. Rohrverbindung |
| 6. Filter von COND | 14. Abgasschlauch |
| 7. Heisslufteinlass | 15. Verstellbare Klappen |
| 8. Oberes Ablaufloch | |

BEDIENFELD UND FUNKTIONSBESCHREIBUNG



1. POWER

Drücken Sie den Knopf, um das Gerät Ein oder Aus zu schalten.

2. FUNCTION

Diese Taste drücken, um die Kühlung, Heizung oder Entfeuchtung auszuwählen

3. TEMPERATUR REGULIERUNG (nach oben)

Während der Kühlfunktion: Diese Taste erhöht die voreingestellte Temperatur jedes Mal um 1°C, wenn sie gedrückt wird. Die festgelegte Grenze beträgt 30°C.
Während der Wärmefunktion: Diese Taste erhöht die voreingestellte Temperatur jedes Mal um 1°C, wenn sie gedrückt wird. Die festgelegte Grenze beträgt 25°C.

4. TEMPERATUR REGULIERUNG (nach unten)

Während der Kühlfunktion: Mit dieser Taste senken Sie pro Drücken die Temperatur jedes Mal um 1°C. die Mindestgrenze beträgt 17°C.
Während der Wärmefunktion: Mit dieser Taste senken Sie pro Drücken die Temperatur jedes Mal um 1°C. Die Mindestgrenze beträgt 15°C.

5. LED ANZEIGEN

Das Display zeigt die aktuelle Einstellung der Temperatur oder der Timer-Einstellung. Wenn die eingestellte Temperatur oder die Zeit eingestellt ist, wird die neue Einstellung angezeigt. Das Display zeigt die aktuelle Soll-Temperatur.

– Die Anzeige wird auch verwendet, um Fehlercodes zu zeigen. Sollte ein Fehler auftreten, finden Sie ihn unter CODES.

6. GESCHWINDIGKEIT

Drücken Sie entweder niedrig, mittel, hoch oder AUTO, um die Ventilationsgeschwindigkeit zu wählen. Wenn AUTO gewählt ist (während der Kühlfunktion), wird sich die Ventilationsgeschwindigkeit entsprechend der Differenz zwischen der Einstelltemperatur und der ausgewählten Umgebungstemperatur anpassen.

Hinweis: Während der Wärmefunktion und der Entfeuchtungsfunktion ist diese Taste ungültig.

7. PROGRAMMIERBARER TIMER

Schalten Sie den programmierbaren Timer mit der ON-/OFF Taste ein.

TIMER ON: das Gerät schaltet nach Ablauf der Zeit automatisch ein.

1. Drücken Sie die „TIMER“-Taste im Stand-by-Modus, um die Zeit nach Wunsch einzustellen.
2. Nach Ablauf der eingestellten Zeit wird das Gerät automatisch eingestellt.
3. Drücken Sie die „POWER“-Taste, bevor die Zeit abgelaufen ist, um die Einstellung zu widerrufen. Das Gerät schaltet sich ein.
4. Sie können die Funktion und die Ventilationsstufe während der Timer-Einstellung ändern.

TIMER OFF: das Gerät schaltet nach Ablauf der Zeit automatisch ab.

1. Drücken Sie die „TIMER“-Taste im Betriebszustand, um die Zeit nach Wunsch einzustellen.
2. Nach Ablauf der eingestellten Zeit schaltet sich das Gerät automatisch ab.
3. Drücken Sie die „POWER“-Taste, bevor die Zeit abgelaufen ist, um die Einstellung zu widerrufen. Das Gerät schaltet sich aus.

8. SCHLAFFUNKTION

1. Drücken Sie im Kühlmodus die „SLEEP“-Taste, um die Temperatur einzustellen. Die Temperatur wird in einer Stunde höchstens um 1°C erhöht und nach zwei Stunden höchstens um 2°C.
2. Drücken Sie im Heizmodus die „SLEEP“-Taste, um die Temperatur einzustellen.

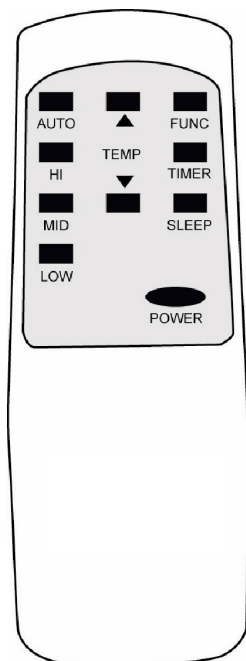
Die Temperatur verringert sich um 1°C in einer Stunde und um höchstens 2°C in zwei Stunden.

3. Drücken Sie die „SLEEP“-Taste, um die Einstellung abzubrechen.

9. ALARM

Wenn der Wassertank voll ist, wird auf dem Display „E4“ angezeigt. Um den Betrieb wieder aufzunehmen, entfernen Sie bitte die Gummikappe des Ablaufschlauches und lassen das Wasser zuerst ablaufen. Die „E4“-Warnung wird nach dem Ablassen verschwinden, anschliessend können Sie das Gerät durch Drücken der POWER-Taste neu starten.

FERNBEDIENUNG

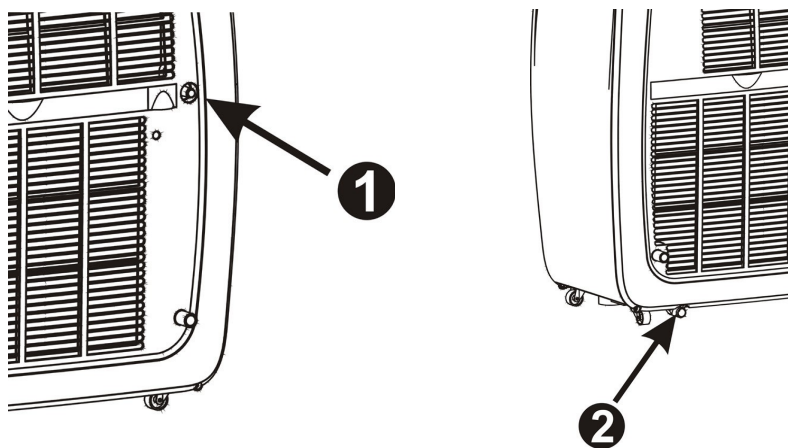


1. POWER – Ein-/Ausschalter
2. FUNC – Funktion „MODE“
3. Timer – Zeiteinstellung
4. AUTO – Automatische Ventilationsstufe
5. HI – Hohe Ventilationsstufe
6. MID – Mittlere Ventilationsstufe
7. LOW – Niedrigste Ventilationsstufe
8. SLEEP – Nachtmodus
9. TEMP. – Temperatureinstellung

WICHTIGE HINWEISE

Dieses Gerät kann die Kondensation verdampfen und automatisch durch den Abluftschlauch verteilen.

1. Wenn das Gerät in der Kühlfunktion läuft muss der Abluftschlauch nicht installiert werden. Bitte stellen Sie sicher dass die Gummikappe das Ablaufloch verschliesst, wenn das Gerät in Betrieb ist
2. Beim Betrieb der Heizfunktion die Gummikappe (1) aus dem Ablaufloch ziehen. Installieren Sie ein geeignetes Abflussrohr, um die Wärmewirkung zu verbessern.
3. Beim Betrieb der Entfeuchtungsfunktion die Gummikappe (1) aus dem Ablaufloch ziehen. Installieren Sie ein geeignetes Abflussrohr, um die Wärmewirkung zu verbessern.
 - Entfernen Sie den Abluftschlauch und schliessen sie ihn an das Abflussloch an. Führen Sie das Wasser nach aussen, um die Entfeuchtungskapazität zu intensivieren.
 - Wenn der Wassertank voll ist, wird „E4“ auf dem Display angezeigt. Bitte entfernen Sie die Gummikappe (2) des Ablaufloches und lassen Sie das Wasser ablaufen. Nachdem die Entwässerung abgeschlossen ist, schalten Sie das Gerät aus und starten es dann erneut.

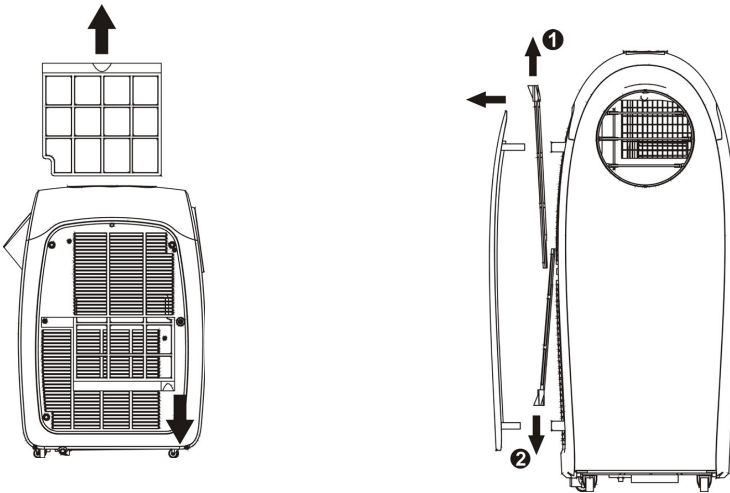


INSTANDHALTUNG

Achtung: Trennen Sie das Netzkabel, bevor Sie das Gerät reinigen.

LUFTFILTER

Bei der Reinigung der Filter entfernen Sie die Prallplatte bitte in Pfeilrichtung. Entfernen Sie den oberen Filter (1) und den unteren Filter (2) wie auf dem Bild. Verwechseln Sie die Filter nicht.



KONDENSATOR / VERDAMPFER

Verwenden Sie den Bürstenaufsatz Ihres Staubsaugers zur Reinigung.

GEHÄUSE

Wischen Sie das Gehäuse mit einem feuchten Tuch ab und trocknen Sie es dann mit einem weichen Tuch. Um den Luftfilter zu entfernen, bitte die Anweisungen oben und auf dem Bild beachten. Ziehen Sie leicht am Filter, dann können Sie ihn für die Reinigung herausziehen.

NÜTZLICHE HINWEISE

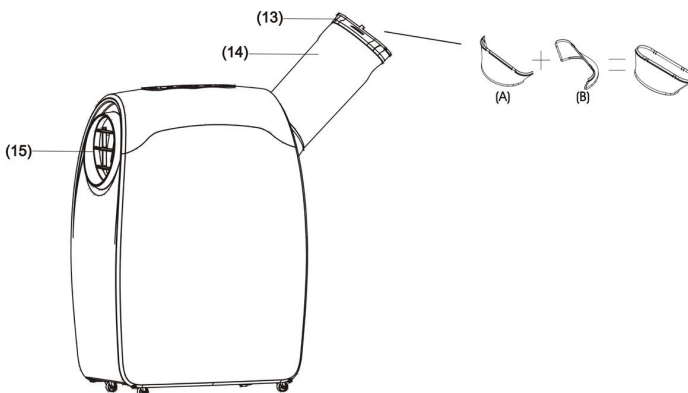
Das Gerät ist mit einem speziellen Überlassungsschutz ausgestattet. Bitte stellen Sie sicher, dass das Gerät nicht gegen Objekte, die den Lufteinlass behindern könnten, gestellt werden darf (Möbel, Vorhänge etc.), da dies sonst drastische Auswirkungen auf die Leistungen haben kann.

Energieversorgung

1. Achten Sie darauf, die richtige Stromversorgung zu haben.
2. Stecken Sie den Stecker fest in die Steckdose, um jegliches Auslaufen zu verhindern.
3. Ziehen Sie das Stromkabel niemals mit Gewalt raus, weil es sonst zu Schäden am Stromkabel führen könnte

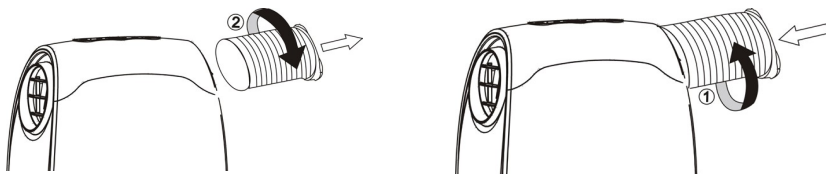
Verwendungsorte

1. Da das Gerät Heissluft verteilt, vergessen Sie bitte nicht, dass es nicht für enge Räume geeignet ist.
2. Im Falle von gefährlichen Lecks, das Gerät nicht an einem feuchten Ort arbeiten lassen.
3. Stellen Sie das Gerät nicht an die pralle Sonne, da es sich sonst wegen Überhitzung ausschalten könnte und die Farbe des Gerätes schnell verblassen kann.

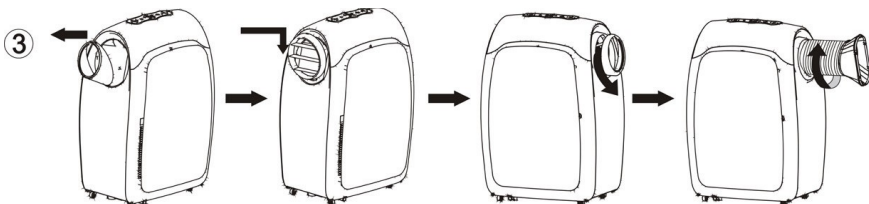
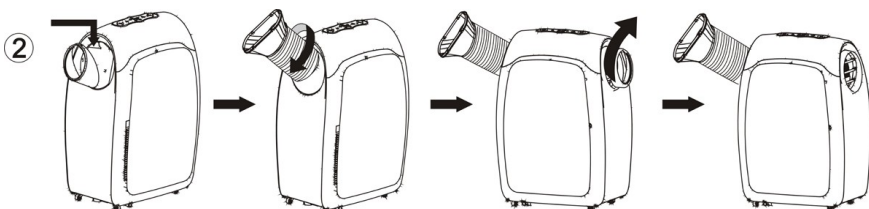
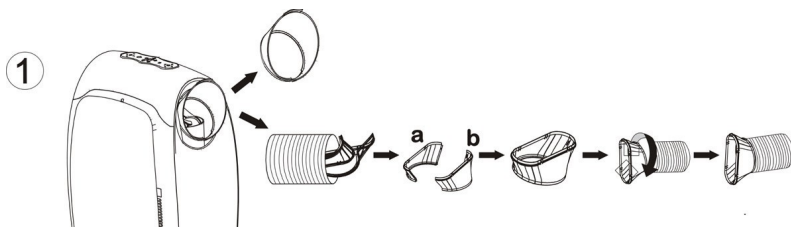


INSTALLIEREN DES ABLUFTSCHLAUCHES

1. Drehen Sie den Abluftschlauch in die Richtung wie die Pfeilspitze (1) zeigt und verbinden Sie ihn dann mit dem Gerät.
2. Drehen Sie den Abluftschlauch in die Richtung wie die Pfeilspitze (2) zeigt, dann kann der Abluftschlauch aus der Einheit herausgenommen werden.



Kühl- und Heizfunktion genießen:



BETRIEB

Betrieb der Kühlfunktion:

1. Packen Sie das Gerät aus und fixieren Sie Teil A und B zusammen (Abb. 1). Drehen Sie den Abluftschlauch im Uhrzeigersinn in die Rohrverbindung.
2. Fixieren Sie die Rohrverbindung auf dem Gerät (Abb. 2) und drehen Sie den Abluftschlauch im Uhrzeigersinn in die Rohrverbindung.
3. Drehen Sie die Rohrverbindung im Uhrzeigersinn, bis er stecken bleibt und dann können Sie die Rohrverbindung aus dem kühlen Luftaustritt entfernen.

Betrieb der Heizfunktion:

1. Demontieren Sie die Steckdose und den Abluftschlauch, dann installieren Sie die beiden Unterbaugruppen.
2. Befestigen Sie die Rohrverbindung auf dem kühlen Luftaustritt.
3. Drehen Sie den Abluftschlauch im Uhrzeigersinn in die Rohrverbindung.

FEHLERBEHEBUNG

Problem	Ursache	Fehlerbehebung
E1	Kurzschluss auf beiden Temperatursensoren und PCB.	Kontaktieren Sie einen Elektriker für die Reparatur.
E2	Kurzschluss des Temperatursensors, des Kupferrohres oder der PCB-Verkabelung.	Kontaktieren Sie einen Elektriker für die Reparatur.
E4	Zeigt, dass der Wassertank voll ist oder möglicherweise die Verdrahtung des Steckers falsch ist.	Lassen Sie das Wasser ab.

VERWENDUNG UND RECYCLING



Das aufgeführte Symbol am Produkt oder in den Beipackunterlagen bedeutet, dass die gebrauchten elektrischen oder elektronischen Produkte nicht gemeinsam mit Hausmüll entsorgt werden dürfen. Zur ordnungsgemäßen Entsorgung geben Sie die Produkte an bestimmten Sammelstellen kostenfrei ab. Durch ordnungsgemäße Entsorgung dieses Produktes leisten Sie einen Beitrag zur Erhaltung natürlicher Ressourcen und Vorbeugung negativer Auswirkungen auf die Umwelt und menschliche Gesundheit als Konsequenzen einer falschen Entsorgung von Abfällen. Weitere Details verlangen Sie von der örtlichen Behörde oder der nächstliegenden Sammelstelle, oder entnehmen Sie diese aus dem Abfallgesetz des jeweiligen Landes, in gültiger Fassung. Bei einer inkorrekten Entsorgung von Abfällen dieser Art kann eine Buße in Übereinstimmung mit den nationalen Vorschriften zuerkannt werden.

Climateo.eu Sp. z o.o.
Gromadzka 54 | 30-719 Krakow | Poland
ID/VAT: PL5272438859 | Phone: +48 12 262 97 05
mehr infos: www.eberg.eu | contact@eberg.eu

www.eberg.eu